

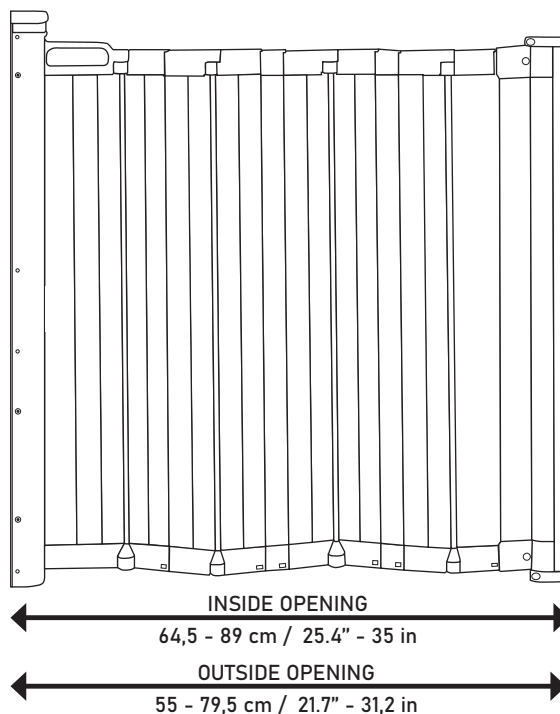
Download app and enter code:

6021



Onbox

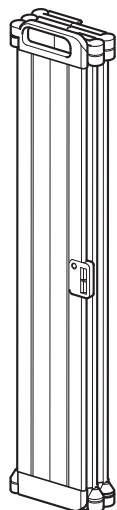
Free download on



ax1



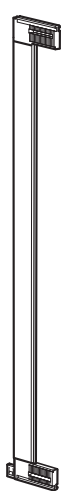
bx1



cx3



dx1



ex1



fx7



gx3



hx2



ix2



l x1



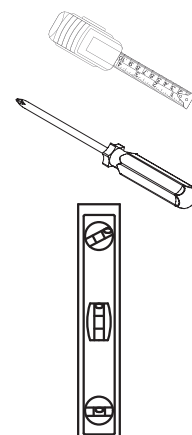
j x1



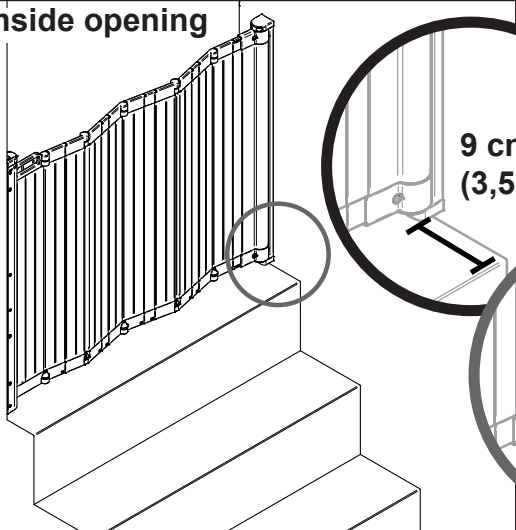
k x1



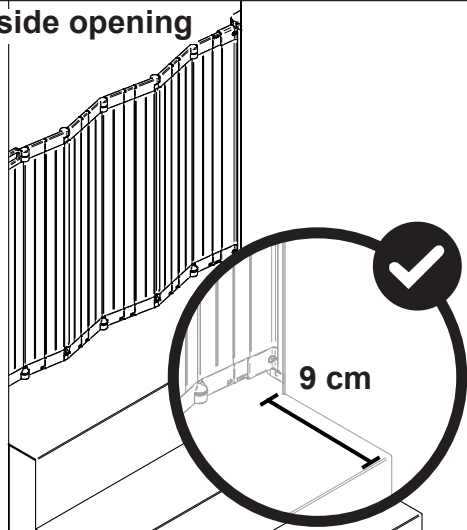
**TOOLS  
(not included):**



**Inside opening**



**Outside opening**



MODEL NUMBER 6021 / 7021

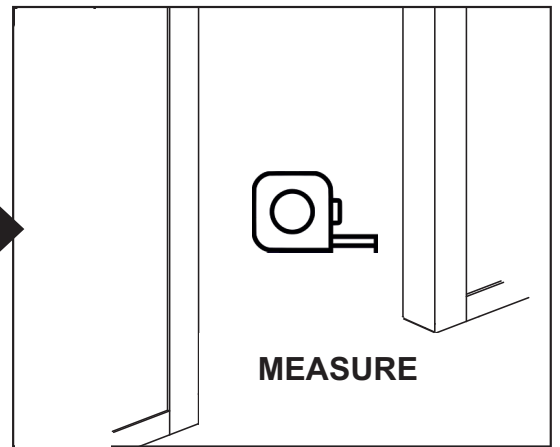
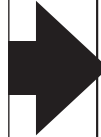
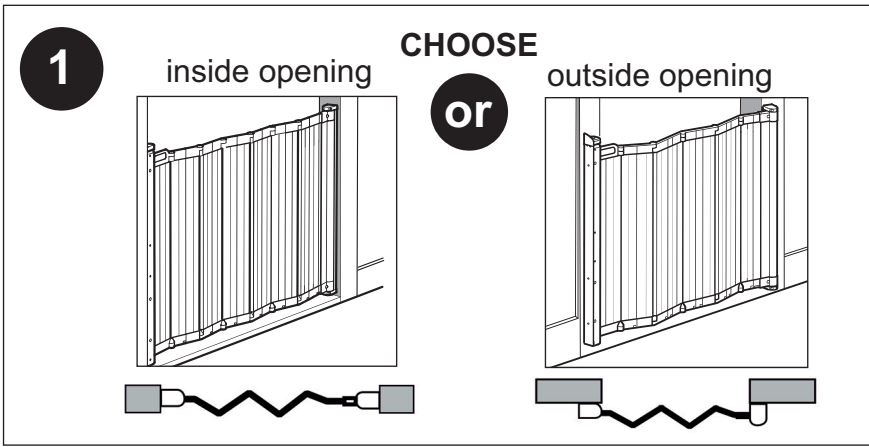
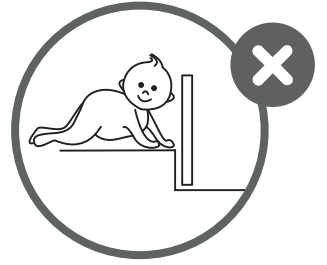
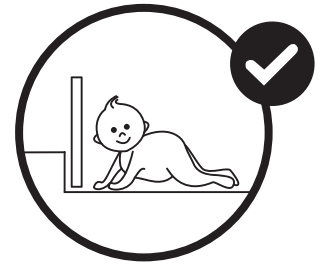
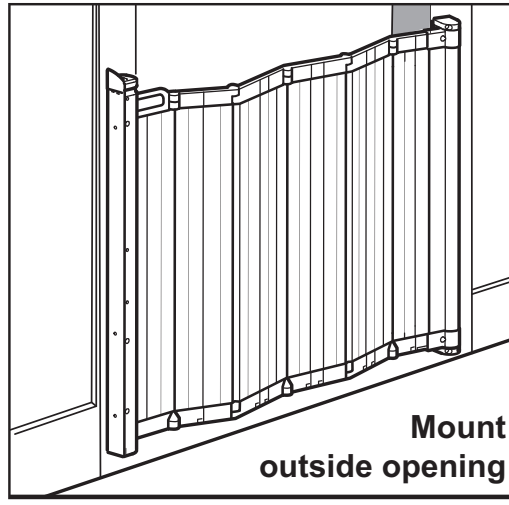
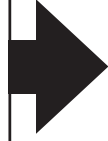
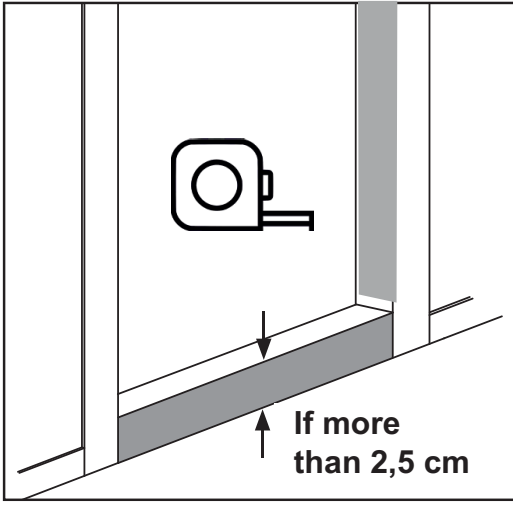


MIX  
Paper from  
responsible sources  
FSC® C016433

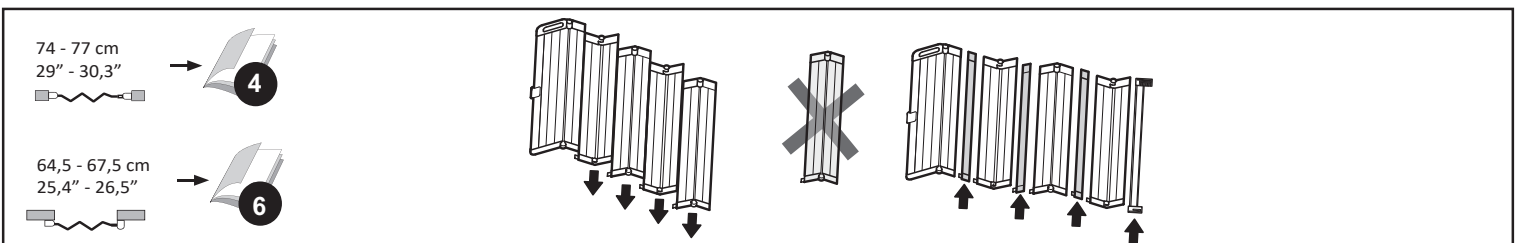
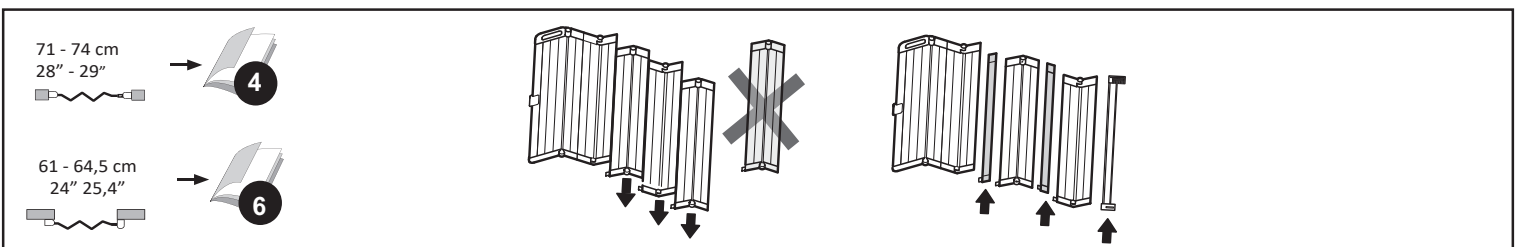
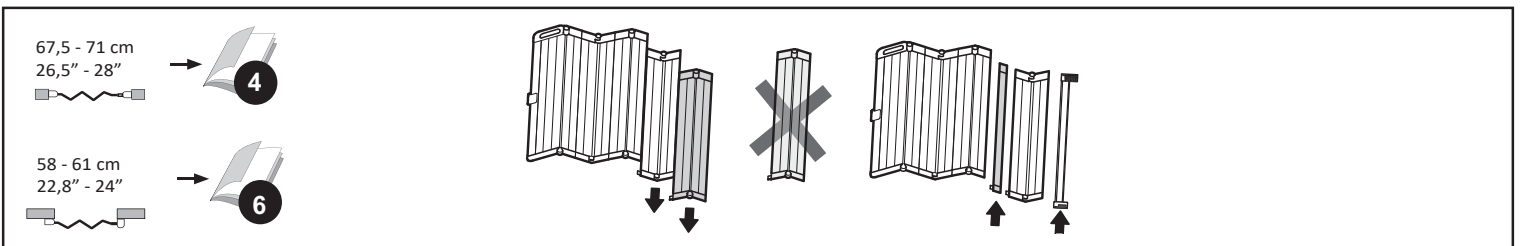
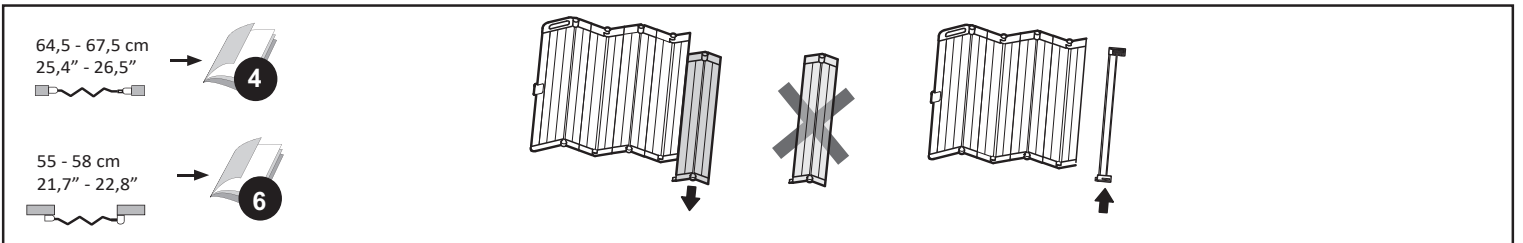


Produced by Baby Dan A/S  
Niels Bohrs Vej 14  
DK-8670 Låsby  
Denmark

Tel +45 86 95 11 55  
Fax +45 86 95 15 91  
www.babydan.com  
info@babydan.com



**2** CREATE



77 - 80 cm  
30,3" - 31,4"

67,5 - 70,5 cm  
26,7" - 27,8"

4

6

80 - 83 cm  
31,4" - 32,6"

70,5 - 73,5 cm  
27,8" - 29"

4

6

83 - 86 cm  
32,6" - 33,8"

73,5 - 76,5 cm  
29" - 30,1"

4

6

86 - 89 cm  
33,8" - 35"

76,5 - 79,5 cm  
30,1" - 31,2"

4

6

89 - 113,5 cm  
35" - 44,6"

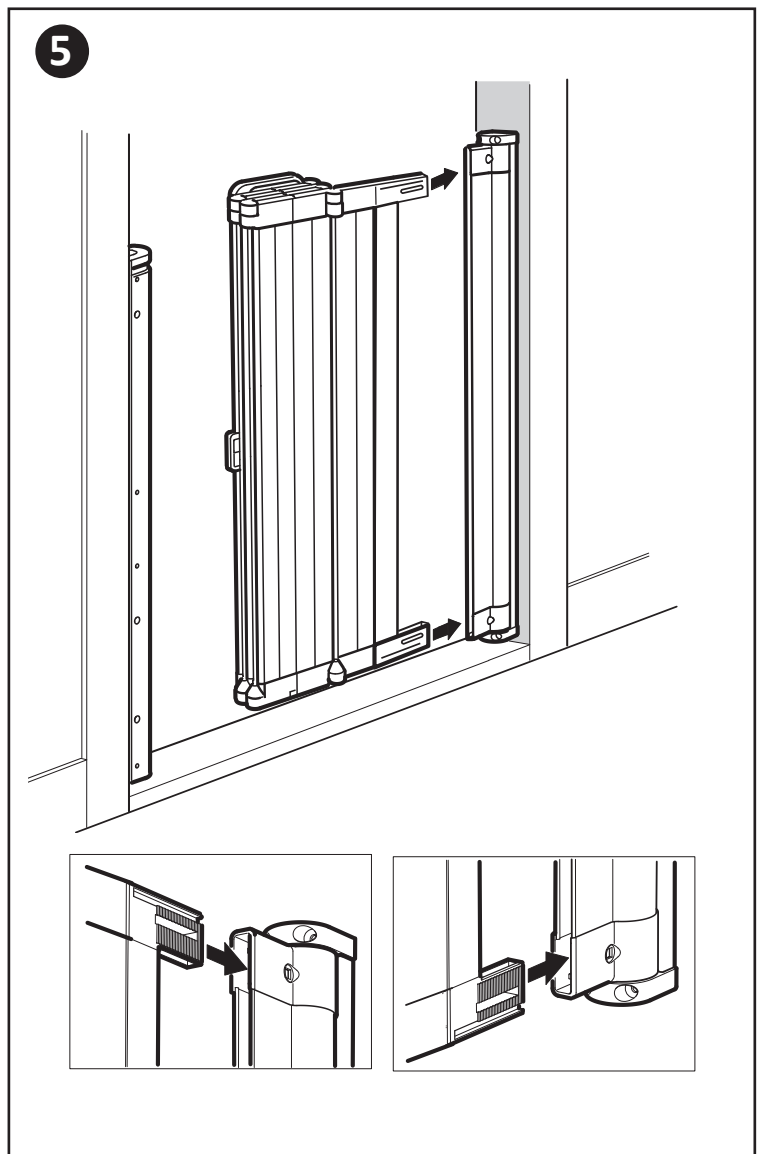
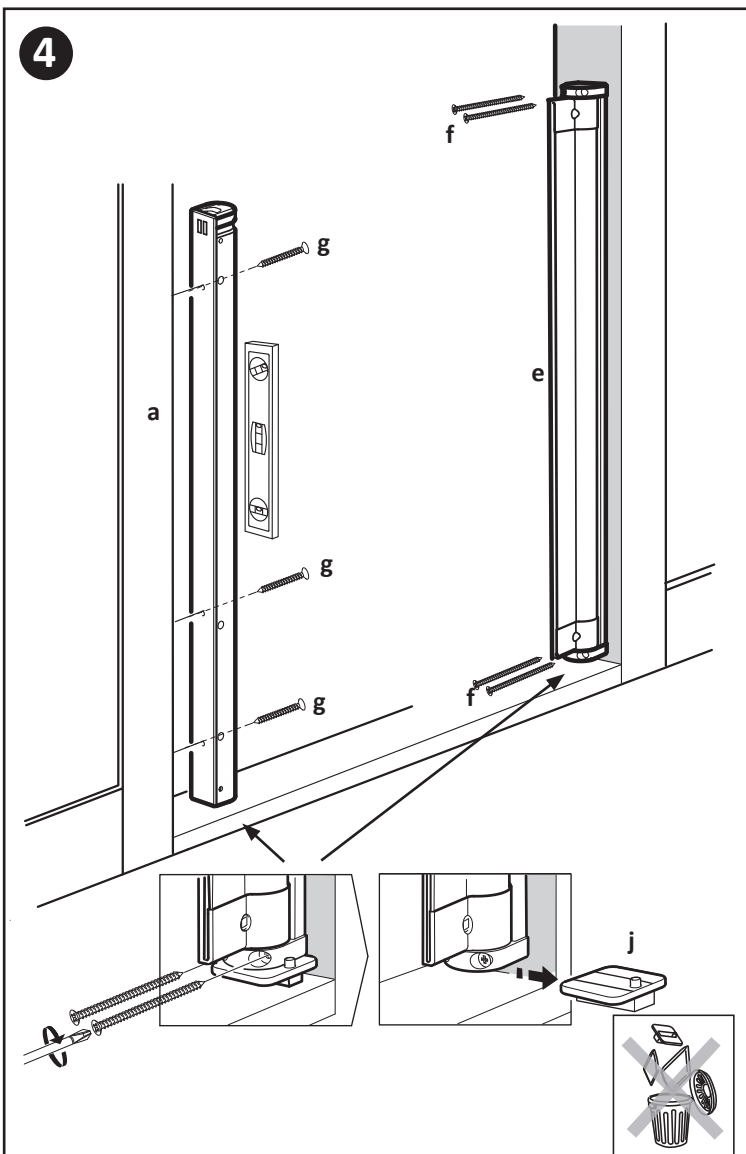
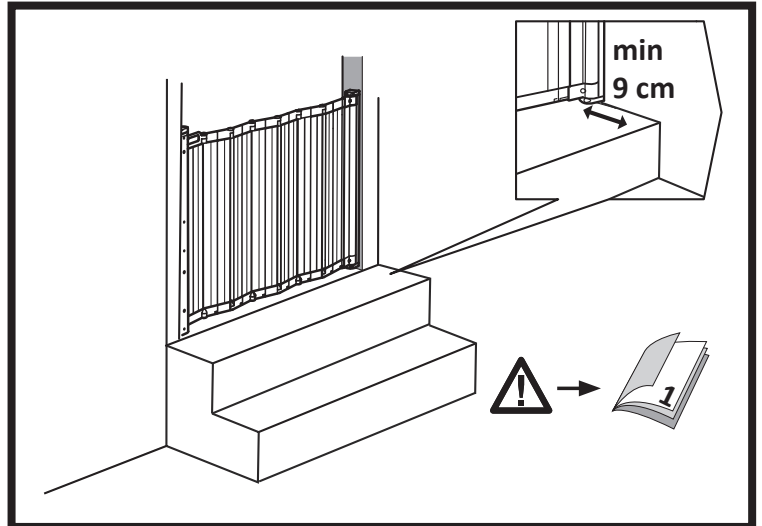
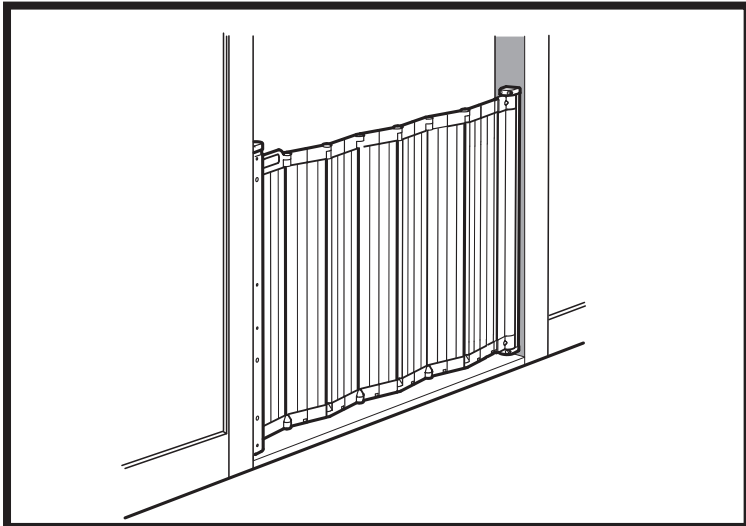
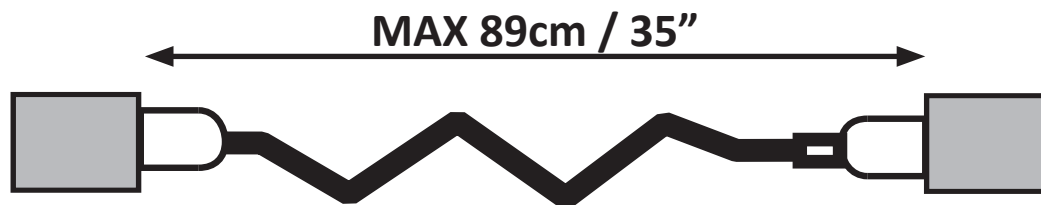
79,5 - 103,5 cm  
31,2" - 40,7"

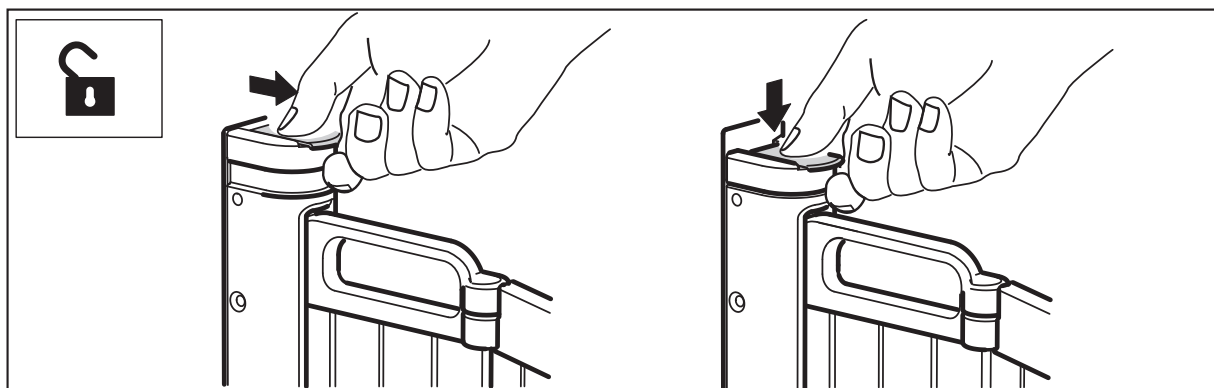
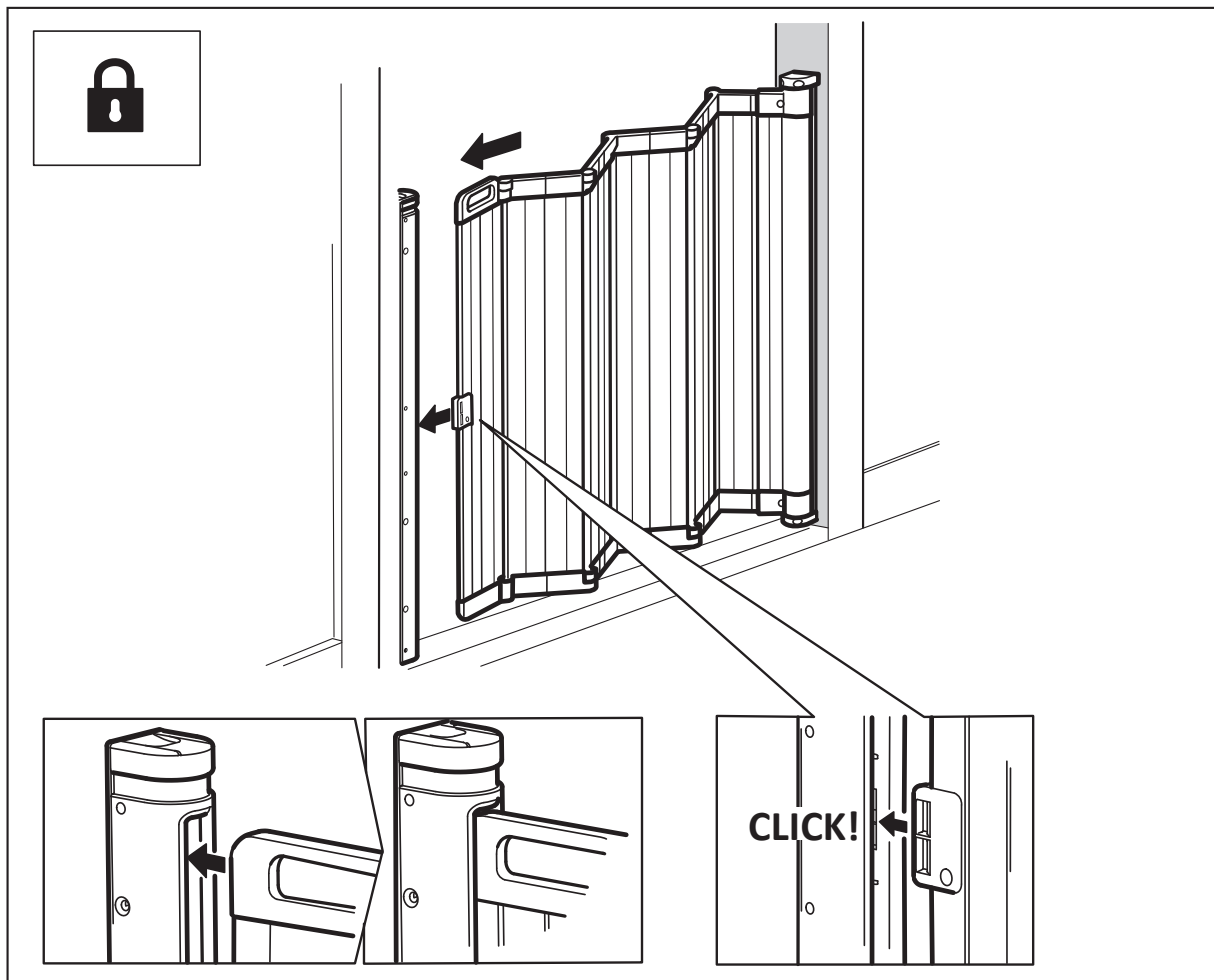
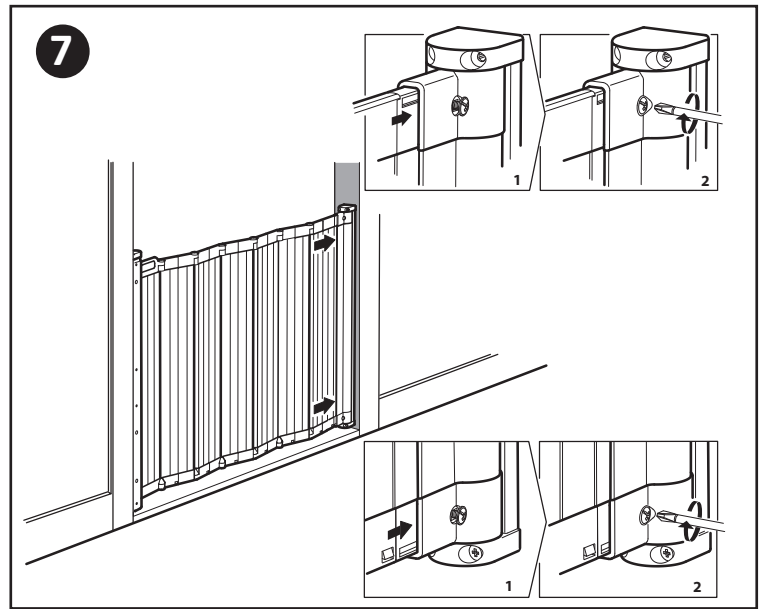
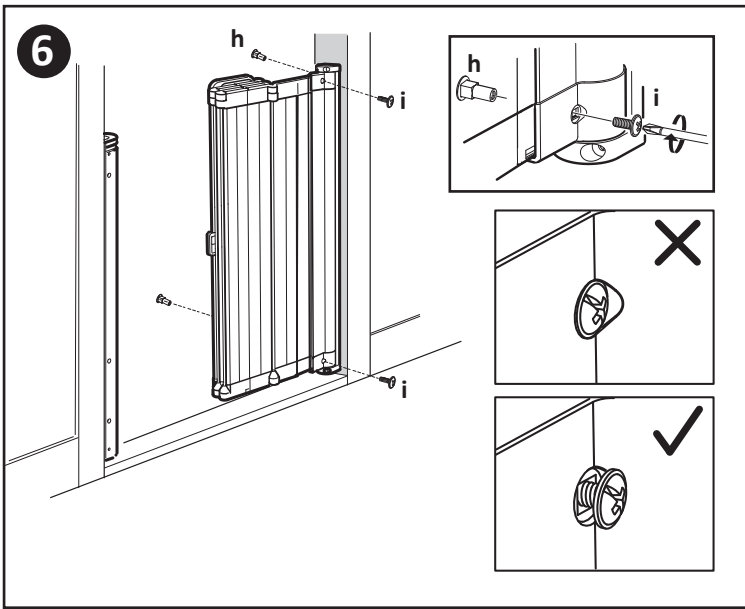
SKU 5802 / 7802

**3**

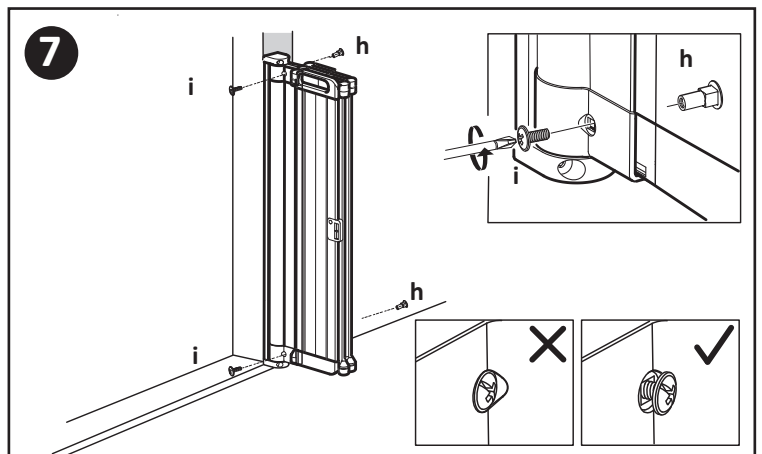
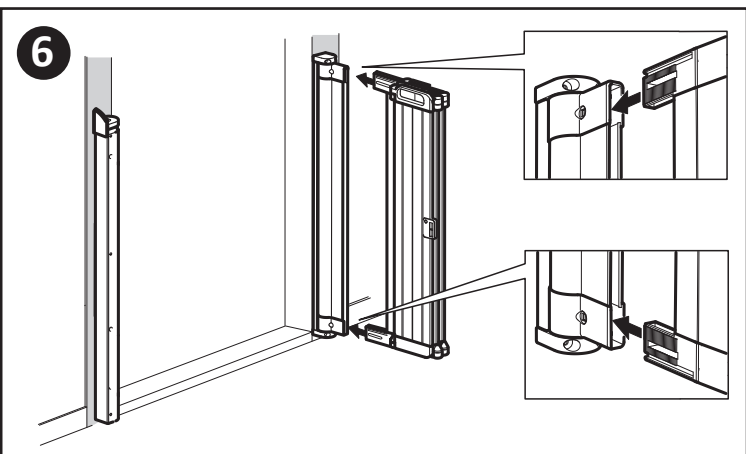
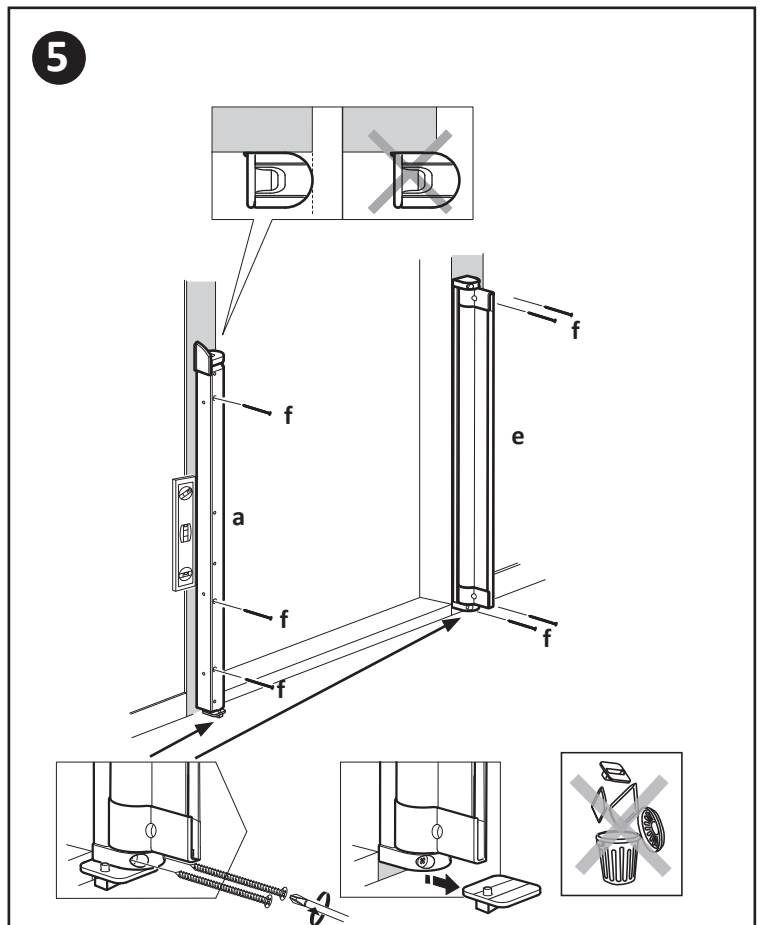
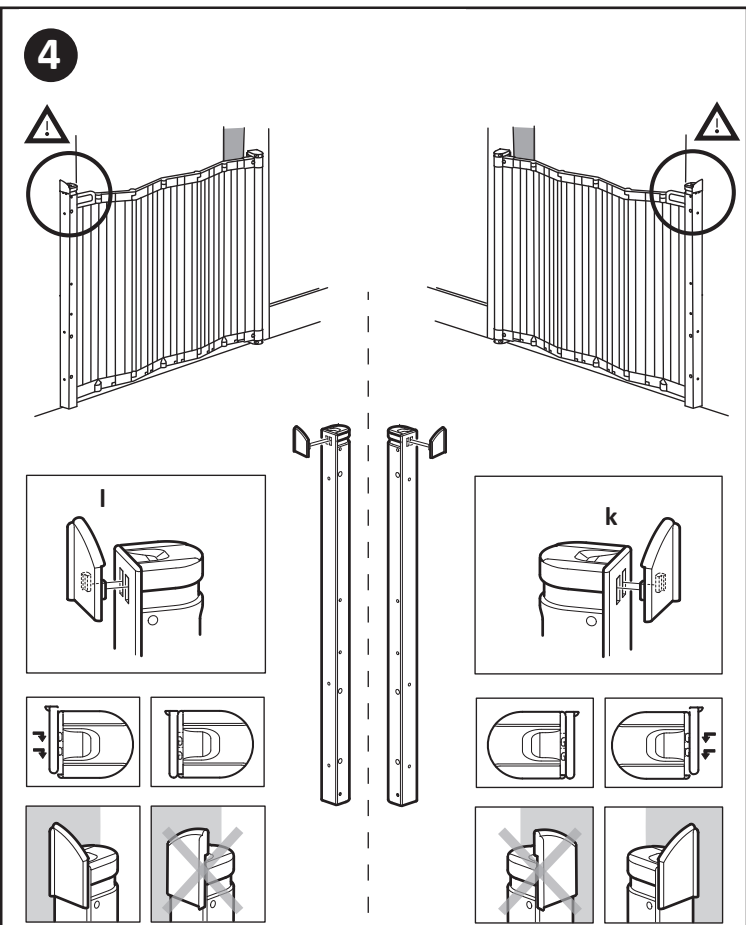
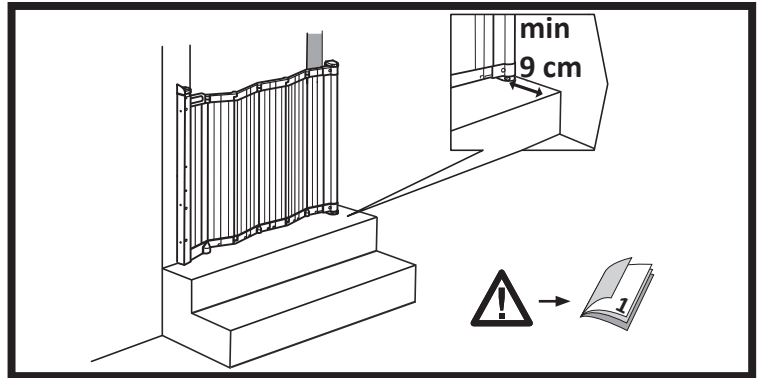
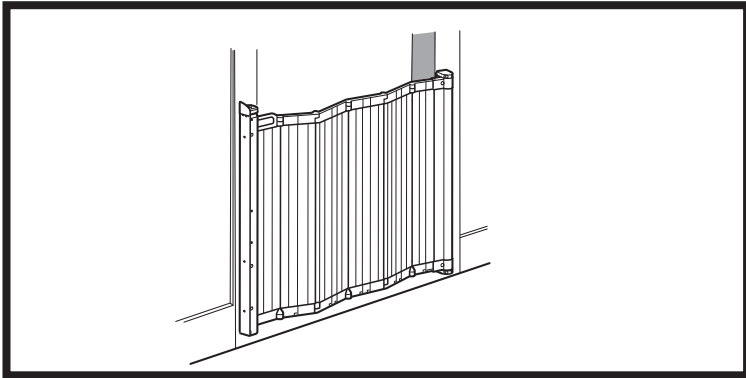
j

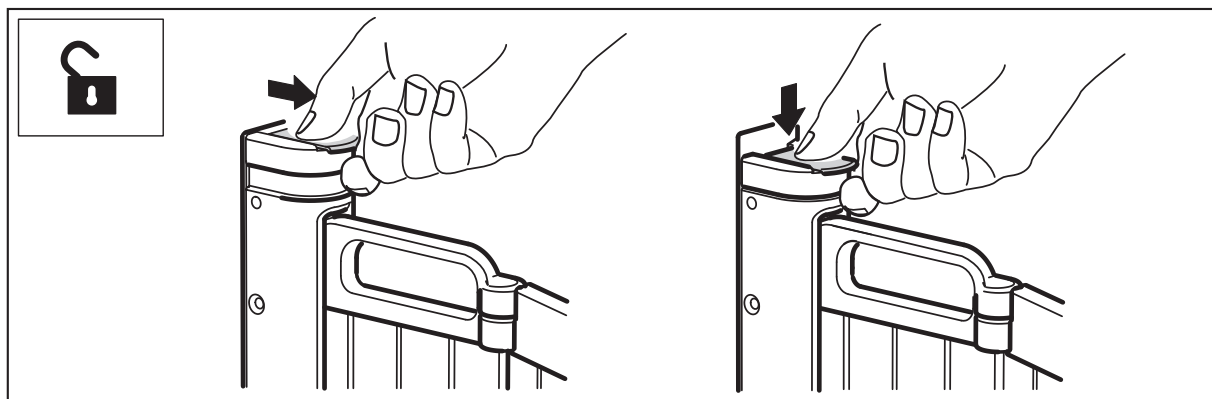
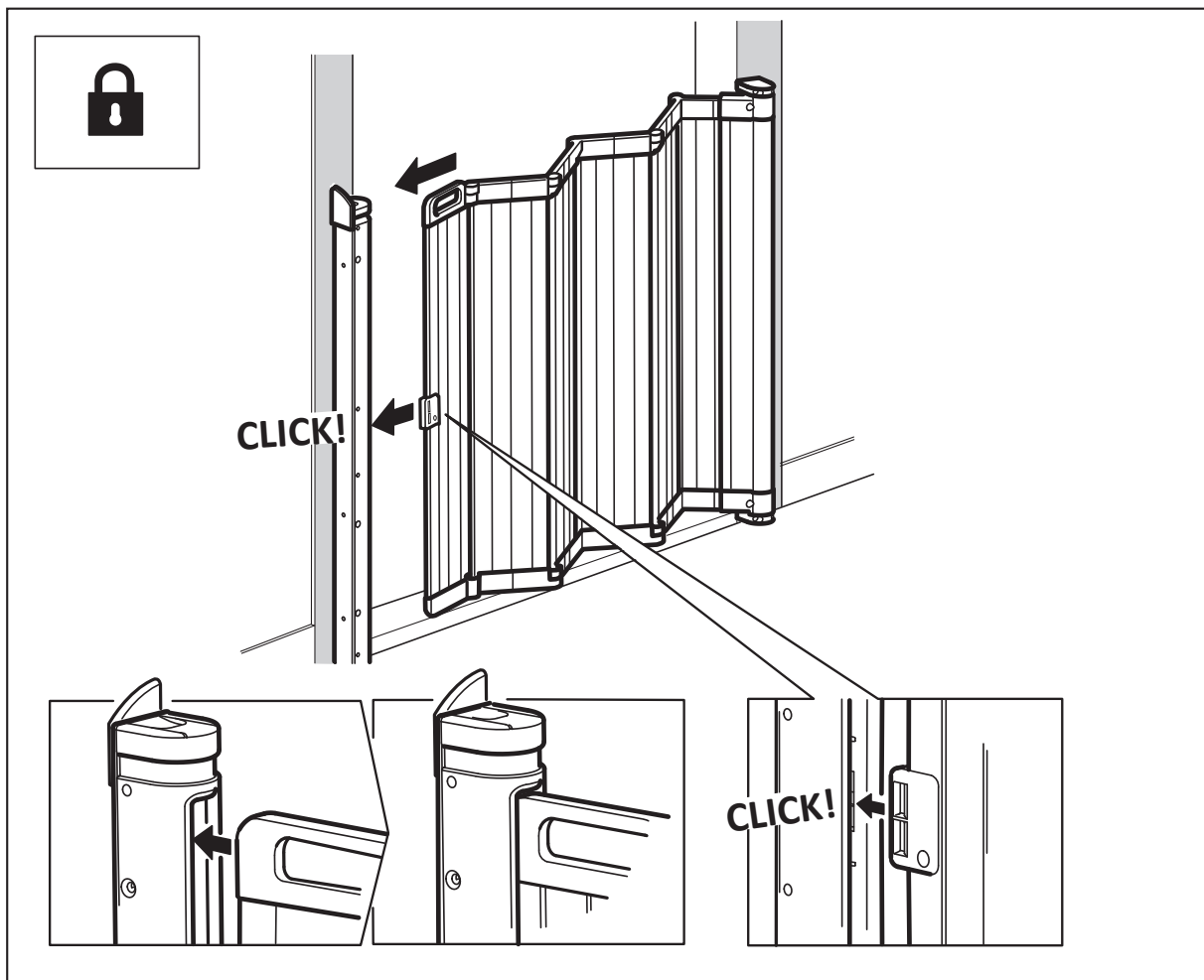
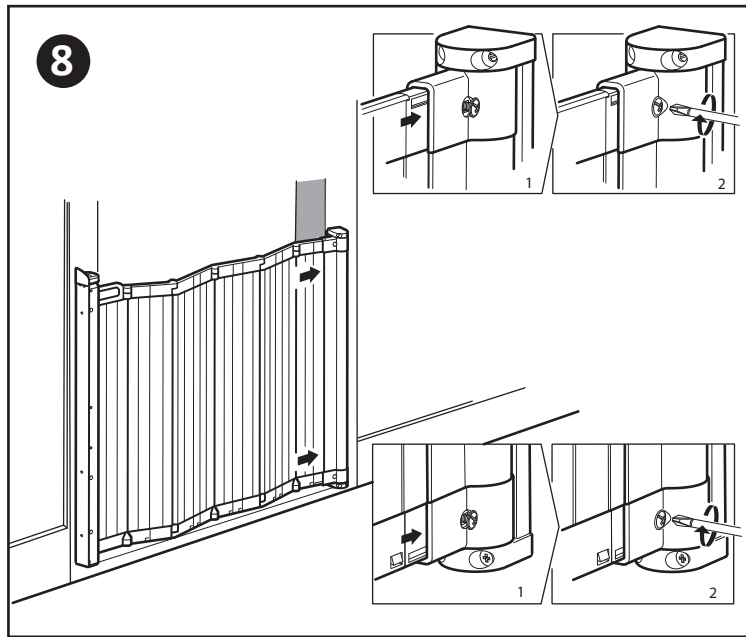
CLICK!





MAX 79,5cm / 31,2"





# GB: IMPORTANT! READ AND FOLLOW THESE INSTRUCTIONS CAREFULLY AND KEEP FOR FUTURE REFERENCE

Product information:

Fits openings:

**Inside doorframe from:** 64.5-89 cm (25.4"-35.0"), w/ 1 extension up to 113.5 cm (44.6"), not included.  
**Outside on doorframe from:** 55-79.5 cm (21.7"-31.2"), w/ 1 extension up to 103.5 cm (40.7"), not included.

**WARNING:** Incorrect installation can be dangerous

**WARNING:** Do not use the safety barrier if any components are damaged or missing.

**WARNING:** The safety barrier must not be fitted across windows.

**WARNING:** Do not extend with more than 1 extension.

**WARNING:** Never install one safety barrier above another in an opening

Be aware of hazards associated with children using or climbing over the safety barrier.

Never climb over the gate. Never allow children to swing on the gate.

This safety barrier is for domestic and indoor use only. Keep out of direct sunlight.

When fitted as instructed, between two clean structurally sound surfaces, this product conforms to EN 1930:2011.

If the safety barrier is used at the top of the stairs, it should not be positioned below the top level.

If the safety barrier is used at the bottom of the stairs, it should be positioned at the front of the lowest tread possible.

**Important:** Adjust the barrier to ensure it is as tight as possible, so there is no risk of the barrier stretching over the edge of the top stair. When used at top of stairs, please ensure the barrier is always correctly installed.

Please note that this product not necessarily prevents accidents to happen. **Never leave your child unattended.**

This gate is designed for children up to 24 months. However, this guidance should be constantly monitored against your child's own development, as individual children's skills do develop at different ages.

**Important:** The screws provided are only intended for fixing into wood.

If fixing into other material, use appropriate screws and wall-plugs. If mounting onto brick, drywall or other dissimilar surfaces, it may be necessary to mount a smooth surface such as a wooden batten on to the wall.

If the gate is damaged or has been exposed to an accident it must not be used again.

Additional or replacement parts should only be obtained from manufacturer or distributor.

The safety barrier has a manual closing system.

Always check that the safety barrier is correctly closed and locked.

The safety barrier should be checked regularly to ensure that it is secure and functioning in accordance with these instructions.

This safety gate is made from ABS, TPU & PA

Only clean using warm soapy water, or a damp cloth.

Do not use abrasive cleaners or bleach.

# ES: ¡IMPORTANTE! SIGA RIGUROSAMENTE ESTAS INSTRUCCIONES Y GUÁRDENLAS COMO FUTURA REFERENCIA

Información sobre el producto:

Se ajusta a las siguientes aberturas:

**Dentro del bastidor de la puerta desde:** 64,5-89 cm, con 1 extensión de hasta 113,5 cm (44,6"), no incluida.  
**Fuera del bastidor de la puerta desde:** 55-79,5 cm, con 1 extensión de hasta 103,5 cm no incluida.

**ADVERTENCIA:** Una instalación incorrecta puede entrañar peligro  
**ADVERTENCIA:** No utilice la barrera de seguridad si hay componentes que faltan o están dañados.

**ADVERTENCIA:** La barrera de seguridad no debe montarse en las aberturas de ventana.

**ADVERTENCIA:** No utilice más de 1 extensión.

**ADVERTENCIA:** No instale una barrera de seguridad encima de otra en una abertura.

Tenga presente el peligro que supone que el niño use solo la barrera de seguridad o se suba a ella. Nunca trepe por la barrera. No permita que los niños se balanceen en la barrera.

Esta barrera de seguridad es únicamente para uso doméstico interior. Manténgase fuera de la luz solar directa.

Si el montaje se efectúa entre dos superficies sólidas y limpias como se indica en las instrucciones, esta barrera cumple con la norma EN 1930:2011.

Cuando se monta arriba de la escalera, la barrera debe situarse debajo del último escalón. Si se usa abajo de la escalera, monte la barrera delante del primer escalón.

**¡Importante!** Ajustar la barrera hasta que quede bien tensada para evitar el riesgo de que pudiera extenderse por encima del borde del escalón superior. Cuando se utilice en la parte superior de unas escaleras, asegúrese de que la barrera esté siempre instalada correctamente.

Por favor, note que este producto no constituye ninguna garantía de que no se produzcan accidentes.

**Nunca deje a su hijo sin vigilancia.**

Esta barrera se ha diseñado para niños de hasta 24 meses de edad. No obstante, sólo es un dato orientativo y debe valorarse en función del desarrollo del niño, ya que los niños desarrollan sus aptitudes a edades diferentes.

**¡Importante!** Los tornillos incluidos son sólo para fijación en madera. En caso de fijar en otro material, utilice los tornillos y tacos apropiados.

En caso de montaje sobre pared de ladrillo, de yeso u otras superficies no homogéneas, puede ser necesario montar una superficie lisa en la pared como, por ejemplo, un rastrel.

No vuelva a usar la barrera si se ha dañado o ha estado expuesta a un accidente.

Las piezas auxiliares o de repuesto deben obtenerse exclusivamente a través del fabricante o el distribuidor.

La barrera de seguridad incorpora un sistema de cierre manual. Compruebe siempre que la barrera de seguridad está debidamente cerrada.

Inspeccione la barrera con regularidad para cerciorarse de que se asegura y de que funciona de acuerdo con las presentes instrucciones.

Esta barrera de seguridad está fabricada en ABS, TPU & PA.

Límpielas solamente con agua caliente y jabón o con un paño húmedo.

No use detergentes abrasivos ni agente de blanqueo.

# PT: IMPORTANTE! LEIA COM ATENÇÃO E RESPEITE ESTAS INSTRUÇÕES. GUARDEAS PARA UMA CONSULTA FUTURA

Informações sobre o produto:

Adapta-se a aberturas:

**Dentro da moldura da porta:** 64,5-89 cm, c/ 1 extensão até 113,5 cm (não incluída).  
**Fora da moldura da porta:** 55-79,5 cm, c/ 1 extensão até 103,5 cm (não incluída).

**ADVERTÊNCIA:** A instalação incorrecta pode ser perigosa.

**ADVERTÊNCIA:** Não utilize a barreira de segurança se alguma peça faltar ou estiver partida.

**ADVERTÊNCIA:** A barreira de segurança não deve ser instalada em vãos de janelas.

**ADVERTÊNCIA:** Não utilize mais de 1 extensão.

**ADVERTÊNCIA:** Nunca montar uma barreira de segurança por cima de outra numa abertura

Esteja consciente dos perigos associados a crianças que usem ou trepem por cima de barreiras de segurança.

Nunca trepe por cima da barreira de segurança. Nunca deixe uma criança balouçar-se na barreira de segurança.

Esta barreira de segurança destina-se apenas a uma utilização doméstica e interior. Mantenha-o fora da luz solar direta. Quando instalada conforme indicado, entre duas superfícies limpas e estruturalmente sólidas, esta barreira de segurança cumpre os requisitos da norma EN 1930:2011.

Se a barreira de segurança for utilizada no topo das escadas, não deve ser colocada abaixo no nível superior.

Se a barreira de segurança for utilizada no fundo das escadas, deve ser posicionada à frente do último degrau, se possível.

**Importante:** Ajuste a barreira para garantir que fica o mais apertada possível, excluindo assim o risco de se esticar para além da margem da escada superior. Ao utilizar-se no topo das escadas, deverá certificar-se de que a barreira está corretamente instalada.

Tenha em atenção que este produto não impede necessariamente que os acidentes aconteçam. **Nunca deixe uma criança sem supervisão.** Esta barreira de segurança foi concebida para crianças até 24 meses. No entanto, esta idade orientadora deve ser constantemente monitorizada em comparação com o desenvolvimento próprio da criança, visto que as capacidades individuais se desenvolvem em idades diferentes.

**Importante:** Os parafusos fornecidos destinam-se apenas para fixar a porta em madeira.

Em caso de fixação sobre outro tipo de material, utilize parafusos e buchas adequados.

Em caso de montagem entre paredes de tijolo, gesso ou outras superfícies irregulares, poderá ser necessário montar primeiro uma superfície suave na parede como, por exemplo, ripas de madeira.

Se a barreira de segurança tiver sido danificada ou tiver sofrido qualquer tipo de acidente, não deverá ser utilizada novamente.

Peças adicionais ou sobressalentes devem ser adquiridas ao fabricante ou distribuidor.

A barreira de segurança tem um sistema de fecho manual.

Verifique sempre se a barreira de segurança se encontra correctamente fechada.

É necessário verificar regularmente a barreira de segurança para garantir a sua segurança e o seu funcionamento de acordo com estas instruções.

Esta barreira de segurança é fabricada em ABS, TPU & PA.

Limpe apenas com água morna com detergente ou um pano húmido.

Não utilize agentes de limpeza abrasivos nem lixívia.



# FR: IMPORTANT! LISEZ ET SUIV- EZ SCRUPU- LEUSEMENT CES INSTRUCTIONS ET CONSERVEZLES POUR POUVOIR LES CONSULTER ULTÉRIEUREMENT SI NÉCESSAIRE

Information produit:

Convient aux ouvertures:

À l'intérieur du cadre de porte, à partir de: 64,5 à 89 cm, jusqu'à 113,5 cm avec 1 rallonge (non comprise).

À l'extérieur sur cadre de porte, à partir de: 55 à 79,5 cm, jusqu'à 103,5 cm avec 1 rallonge (non comprise).

**AVERTISSEMENT:** Une mauvaise installation de la barrière peut être dangereuse

**AVERTISSEMENT:** Ne pas utiliser la barrière de sécurité si une pièce manque ou est abîmée.

**AVERTISSEMENT:** La barrière de sécurité ne doit pas être installée dans l'ouverture d'une fenêtre.

**AVERTISSEMENT:** Vous ne devez pas utiliser plus de 1 rallonge.

**AVERTISSEMENT:** Ne jamais installer une barrière de sécurité au-dessus d'une autre dans une ouverture

L'utilisation ou l'escalade de la barrière par les enfants peut comporter des risques. Ne jamais grimper pardessus la barrière. Ne jamais laisser un enfant se balancer sur la barrière.

Cette barrière de sécurité est conçue uniquement pour un usage domestique intérieur. Conserver hors de soleil direct. S'il est installé selon les instructions, entre deux surfaces structurellement saines et propres, ce produit est conforme à la norme EN 1930:2011.

Si la barrière de sécurité est utilisée en haut de l'escalier, elle ne doit pas être placée en dessous du niveau supérieur. Si la barrière de sécurité est utilisée au pied de l'escalier, elle doit être placée devant la marche la plus basse possible.

**Important:** Régler la barrière afin de s'assurer qu'elle est le plus serrée possible et ne risque pas de dépasser le bord supérieur de l'escalier. Lorsque la barrière est montée en haut des escaliers, veiller à ce qu'elle soit toujours correctement installée.

Il est important de noter que ce produit n'éliminera pas obligatoirement tous les risques d'accident. **Ne jamais laisser l'enfant sans surveillance.** Cette barrière est conçue pour des enfants de 6 à 24 mois. Chaque enfant ayant son propre rythme de croissance, il faut constamment adapter ces indications en fonction du développement de l'enfant concerné.

**Important:** Les vis fournies sont des vis à bois ; elles ne conviennent ni à la maçonnerie ni aux métaux. Si les rondelles de fixation doivent être fixées à des matériaux autres que le bois, il convient d'utiliser les vis appropriées.

Lorsque la barrière doit être installée sur un mur de brique, une cloison sèche ou une autre surface irrégulière, il peut s'avérer nécessaire de fixer au préalable un matériau de surface lisse telle qu'une latte de bois sur le mur.

Si la barrière a été endommagée ou a subi un accident, il faut immédiatement cesser de l'utiliser.

Les pièces supplémentaires ou de rechange ne doivent être achetées qu'auprès du fabricant ou du distributeur.

La barrière de sécurité est dotée d'un système de fermeture manuelle. Toujours vérifier que la barrière de sécurité est bien fermée et verrouillée.

Vérifier régulièrement la stabilité de la barrière et son bon fonctionnement conformément à ces instructions.

La barrière de sécurité est fabriquée en ABS, TPU & PA.

Pour nettoyer la barrière, utiliser uniquement de l'eau savonneuse tiède ou un chiffon humide.

Ne pas utiliser de nettoyeurs abrasifs ou javellissants.

# IT: IMPORTANTE! SEGUIRE CON CURA LE PRESENTI ISTRUZIONI E CON- SERVARLE PER UN UTILIZZO FUTU- RO

Informazioni sul prodotto:

È adatta per aperture da:

**Intelaiatura interna della porta a partire da:** 64,5-89 cm, con 1 estensione fino a 113,5 cm non inclusa nella dotazione.

**Intelaiatura esterna della porta a partire da:** 55-79,5 cm, con 1 estensione fino a 103,5 cm non inclusa nella dotazione.

**AVVERTENZA:** un'installazione sbagliata può costituire un pericolo. **AVVERTENZA:** non utilizzare la barriera di sicurezza qualora vi siano parti rotte o parti mancanti.

**AVVERTENZA:** la barriera di sicurezza non deve essere montata nelle finestre.

**AVVERTENZA:** Non estendere con più di 1 estensione.

**ATTENZIONE:** non installare in nessun caso un cancelletto di sicurezza sopra un altro nell'apertura

Fare attenzione ai rischi correlati all'uso e allo scavalcare la barriera da parte del bambino. Non scavalcare in alcun caso il cancelletto. Non permettere mai ai bambini di dondolarsi sul cancelletto. La presente barriera di sicurezza è solo per uso domestico e al coperto. Tenere lontano dalla sole diretto.

Se installato secondo le presenti istruzioni, tra due superfici solide e pulite, questo prodotto è conforme alla norma EN 1930:2011.

Se la barriera di sicurezza viene usata in cima alle scale, non collocarla al di sotto del gradino più alto. Se la barriera di sicurezza viene usata in fondo alle scale, collocarla davanti al gradino più basso.

**Importante:** Regolare la barriera di sicurezza fissandola saldamente, di modo che non sporga dal bordo dell'ultimo gradino. Quando si utilizza la barriera in cima alle scale, assicurarsi che sia sempre installata correttamente.

Si tenga presente che questo prodotto per forza di cose non è in grado di prevenire tutti gli incidenti possibili.

**Non lasciare mai incustodito il bambino.**

Questo cancelletto è stato progettato per bambini di età inferiore ai 24 mesi. Dato che le capacità di ciascun bambino si sviluppano in momenti diversi, tali parametri vanno verificati alla luce dello sviluppo del proprio bambino.

**Importante:** Le viti in dotazione sono soltanto per il fissaggio su legno.

Per il fissaggio su altri materiali utilizzare viti e tasselli da parete adatti.

Se deve essere montata su una parete a mattoni, pannelli di cartongesso o altre superfici di tipo diverso, può essere necessario montare sulla parete una superficie di supporto liscia, quale un pannello di legno.

Non riutilizzare un cancelletto che risulti danneggiato o che comunque sia stato oggetto di incidente.

Le parti aggiuntive o di ricambio devono essere acquistate solo dal produttore o dal distributore.

La barriera di sicurezza è dotata di un sistema di chiusura manuale. Controllare sempre che la barriera di sicurezza sia chiusa e bloccata correttamente.

La barriera di sicurezza va controllata periodicamente per garantire che sia salda e sicura e che funzioni correttamente come previsto dalle presenti istruzioni.

Questo cancelletto è stato realizzato in ABS, TPU & PA.

Pulirla solo con acqua saponata calda o con un panno umido.

Non servirsi di detergenti abrasivi o decoloranti.

# DE: WICHTIG! DIE FOLGENDEN ANLEITUNGEN SIND SORGFÄLTIG ZU LESEN UND FÜR SPÄTERES NACHSCHLAGEN

Produktinformation:

Passende Öffnungsbreite:

**Am Türrahmen innen ab:** 64,5-89 cm, mit 1 Verlängerung bis zu 113,5 cm, nicht im Lieferumfang enthalten.

**Am Türrahmen außen ab:** 55-79,5 cm, mit 1 Verlängerung bis zu 103,5 cm, nicht im Lieferumfang enthalten.

**WARNUNG:** Eine fehlerhafte Montage kann zu gefährlichen Situationen führen.

**WARNUNG:** Verwenden Sie das Schutzgitter nicht, wenn Teile beschädigt sind oder fehlen.

**WARNUNG:** Das Schutzgitter darf nicht vor Fenstern angebracht werden.

**WARNUNG:** Nicht um mehr als 1 Verlängerung.

**WARNUNG:** Installieren Sie niemals in einer Öffnung eine Sicherheitsbarriere über einer anderen

Denken Sie immer an die mit dem Benutzen oder Übersteigen des Schutzgitters durch die Kinder verbundenen Gefahren.

Steigen Sie nie über das Schutzgitter. Lassen Sie Ihr Kind niemals auf dem Schutzgitter schaukeln.

Dieses Schutzgitter ist ausschließlich für den privaten Gebrauch und zur Nutzung in Innenräumen bestimmt.

Vor direktem Sonneneinstrahlung schützen. Bei ordnungsgemäßer Anbringung zwischen zwei sauberen, stabilen Flächen entspricht das Gitter der Europäischen Norm EN 1930:2011.

Wird das Schutzgitter am oberen Treppenabsatz verwendet, darf es nicht unterhalb der obersten Treppenstufe montiert werden. Wird das Gitter am untersten Treppenabsatz angebracht, soll das Gitter auf der vorderen Kante der ersten Treppenstufe montiert werden.

**Wichtig:** Das Schutzgitter muss so angepasst werden, dass es so fest wie möglich sitzt, damit sich das Schutzgitter nicht über die Kante der oberen Stufe verschiebt. Bei der Benutzung des Schutzgitters am oberen Ende einer Treppe stellen Sie bitte unbedingt immer sicher, dass das Gitter korrekt installiert ist.

Bitte beachten Sie, dass dieses Produkt keinen absoluten Schutz vor Unfällen bietet. **Lassen Sie Ihr Kind daher niemals unbeaufsichtigt.** Das Schutzgitter ist für Kinder im Alter von bis zu 2 Jahren geeignet. Diese Altersangabe ist jedoch stets in Relation zur Entwicklung Ihres Kindes zu sehen, da sich Kinder unterschiedlich schnell entwickeln.

**Wichtig:** Die mitgelieferten Schrauben sind nur für die Befestigung an Holzoberflächen geeignet.

Bei Montage an anderen Oberflächen verwenden Sie bitte hierfür geeignete Schrauben und Dübel.

Bei Montage an Ziegelsteinwänden, Trockenmauern oder anderen unebenen Oberflächen kann evtl. die Anbringung einer ebenmäßigen Oberfläche wie z. B. einer Holzleiste an der Wand erforderlich sein.

Bei Beschädigung oder nach evtl. Unfällen darf das Schutzgitter nicht wieder verwendet werden.

Zusätzliche Teile oder Ersatzteile sollten nur vom Hersteller oder Händler bezogen werden.

Das Schutzgitter verfügt über ein manuelles Schließsystem.

Kontrollieren Sie stets, dass das Schutzgitter richtig geschlossen und eingerastet ist.

Das Schutzgitter sollte regelmäßig kontrolliert werden, um zu gewährleisten, dass sicher ist und gemäß dieser Anleitung funktioniert. Dieses Schutzgitter besteht aus ABS, TPU & PA.

Nur mit warmer Seifenlauge oder einem feuchten Tuch reinigen. Keine scheuernden Reiniger oder Bleichmittel verwenden.

# NL: BELANGRIJK! LEES DE GEB- RUIKSAANWIJZ- ING ZORGVULDIG DOOR EN BEWAAR DEZE VOOR TOE- KOMSTIG GEBRUIK

Productinformatie:

Past bij de volgende openingen:

**Binnenkant deurkozijn van:** 64,5-89 cm,  
met 1 verlengstuk tot 113,5 cm, niet bijgeleverd.  
**Buitenkant deurkozijn van:** 55-79,5 cm,  
met 1 verlengstuk tot 103,5 cm, niet bijgeleverd.

**WAARSCHUWING:** Een onjuiste montage kan gevaarlijk zijn.

**WAARSCHUWING:** Gebruik het veiligheidshekje niet als er onderdelen beschadigd zijn of ontbreken.

**WAARSCHUWING:** Het veiligheidshekje is niet geschikt voor montage in raamopening.

**WAARSCHUWING:** Gebruik niet meer dan 1 verlengstuk.

**WAARSCHUWING:** Plaats geen geleiderails boven elkaar in een sleuf

Let op het gevaar van kinderen die het veiligheidshekje zelf gebruiken of eroverheen klimmen. Klim nooit over het hekje heen. Laat kinderen nooit aan het hekje hangen. Dit veiligheidshekje is alleen bedoeld voor huishoudelijk gebruik binnenshuis. Blijf van direct zonlicht.

Als het hekje volgens de gebruiksaanwijzing is gemonteerd, d.w.z. tussen twee schone, stabiele oppervlakken, voldoet het aan EN 1930:2011.

Als het veiligheidshekje boven aan de trap wordt geplaatst, mag het niet onder de hoogste trede worden gemonteerd.

Het hekje moet zo ver van de trap worden geplaatst dat het kind niet de onderste traprede kan bereiken en over het hekje kan klimmen.

**Belangrijk:** Zet het hekje zo stevig mogelijk vast, zodat er geen gevaar bestaat dat het voorbij de rand van de bovenste traprede kan buigen. Zorg er bij gebruik bovenaan de trap altijd voor, dat het hekje op juiste wijze gemonteerd is.

NB Dit product kan niet voorkomen dat er ongelukken gebeuren.

**Laat uw kind nooit zonder toezicht achter.**

Dit hekje is ontworpen voor kinderen tot 24 maanden. Stem deze richtlijn echter altijd af op de ontwikkeling van uw kind, omdat de vaardigheden van kinderen per leeftijd kunnen verschillen.

**Belangrijk:** De bijgeleverde schroeven zijn uitsluitend geschikt voor bevestiging in hout.

Bij bevestiging in andere materialen dient u de juiste schroeven en muurpluggen te gebruiken.

Bij montage op baksteen, gips of andere ongelijkmatige oppervlakken kan het nodig zijn een glad oppervlak in de vorm van bijv. een houten lat aan de wand te bevestigen.

Als het hekje beschadigd is of als het betrokken is geweest bij een ongeluk, mag het niet opnieuw worden gebruikt.

Aanvullende of vervangende onderdelen mogen alleen afkomstig zijn van de fabrikant of distributeur.

Het veiligheidshekje heeft een handmatig sluitsysteem.

Controleer altijd of het veiligheidshekje op de juiste manier is gesloten en vergrendeld.

Het veiligheidshekje moet regelmatig worden gecontroleerd om er zeker van te zijn dat het veilig is en functioneert in overeenstemming met deze gebruiksaanwijzing.

Dit veiligheidshekje is gemaakt van ABS, TPU & PA.

Gebruik alleen warm zeepsop of een vochtige doek om het hekje schoon te maken.

Gebruik geen schuur- of bleekmiddel om het hekje schoon te maken.

# SE: VIKTIGT! LÄS FÖLJ DESSA INSTRUKTIONER NOGA OCH SPARA DEM FÖR FRAM- TIDA BRUK

Produktinformation:

Passar öppningar:

**Inuti öppning (dörrkarm) från:** 64,5–89 cm,  
med 1 förlängning (medföljer ej) upp till 113,5 cm.  
**Framför öppning (dörrkarm) från:** 55–79,5 cm,  
med 1 förlängning (medföljer ej) upp till 103,5 cm.

**VARNING:** Felaktig installation kan vara farlig.

**VARNING:** Använd inte säkerhetsgrinden om det saknas delar eller om någon del är skadad.

**VARNING:** Säkerhetsgrinden får inte monteras framför fönster.

**VARNING:** Förläng inte med fler än 1 förlängning.

**VARNING:** Installera aldrig en säkerhetsgrind ovanför en annan i en öppning

Var uppmärksam på riskerna om barn använder eller klättrar över säkerhetsgrinden. Klättra aldrig över grinden. Låt aldrig barnen gunga på grinden. Denna skyddsgrind är endast avsedd för inomhusbruk i hemmet. Undvik direkt solljus.

När grinden är monterad enligt instruktionerna mellan två rena och stabila ytor uppfyller den kraven enligt EN 1930:2011.

Om grinden används ovanför trappan får den inte placeras under den översta nivån. Om grinden används nedanför trappan ska den placeras framför det nedersta steget.

**Viktigt:** Justera skyddsgrinden för att säkerställa den är maximalt spänd så att ingen risk föreligger att skyddsgrinden kan tänjas och hamna utanför översta trappsteget. Se till att grinden alltid är korrekt installerad när den används längst upp på trappan.

Observera att denna produkt inte automatiskt förhindrar olyckor.

**Lämma aldrig barnet utan tillsyn.**

Grinden är avsedd för barn upp till 24 månader. Denna riktlinje ska dock ses i förhållande till barnets utveckling eftersom barns utvecklas olika snabbt.

**Viktigt:** De medföljande skruvarna är endast avsedda för montering i trä.

Använd lämpliga skruvar och väggpluggar vid montering i ett annat material.

Om grinden monteras på tegel eller putsvägg eller på annan ojämn yta, kan det vara nödvändigt att montera en jämn yta, t.ex. en hyvlad bräda, på väggen.

Om grinden har skadats eller varit med om en olycka får den inte användas igen.

Ytterligare delar eller reservdelar bör endast inhandlas från tillverkare eller distributör.

Grinden är utrustad med manuellt stängningssystem.

Kontrollera alltid att grinden är ordentligt stängd och låst.

Grinden ska kontrolleras regelbundet så att den är säker och fungerar i enlighet med dessa instruktioner.

Säkerhetsgrinden är tillverkad av ABS, TPU & PA.

Rengör endast med varmt vatten och rengöringsmedel eller en fuktad trasa.

Använd inte rengöringsmedel som innehåller slipmedel eller blekmedel.

# DK: VIGTIGT! FØLG INSTRUK- TIONERNE NØJAGTIGT OG GEM DEM TIL SENERE BRUG

Produktinformation:

Passer til åbninger:

**Indvendig dørkarm fra:** 64,5-89 cm,  
m/1 forlænger op til 113,5 cm. (Ikke inkluderet)  
**Udvendig dørkarm fra:** 55-79,5 cm,  
m/1 forlænger op til 103,5 cm. (Ikke inkluderet)

**ADVARSEL:** Ukorrekt opsætning af gitteret kan være farligt

**ADVARSEL:** Brug ikke gitteret, hvis det er beskadiget, eller der mangler dele.

**ADVARSEL:** Vær opmærksom på, at gitteret ikke er beregnet til brug i vinduesåbninger.

**ADVARSEL:** Forlæng aldrig med mere end 1 forlænger.

**ADVARSEL:** Monter aldrig et sikkerhedsgitter oven over et andet i en åbning

Vær opmærksom på, farerne ved at lade børn selv bruge eller kravle over sikkerhedsgitteret. Kravt aldrig over gitteret, åbn altid lågen. Lad aldrig børn svinge på gitteret.

Dette sikkerhedsgitter er kun beregnet til indendørs brug i private hjem. Undgå direkte sollys.

Når gitteret er monteret i henhold til vejledningen, dvs. mellem to rene, fedtfri, stabile og ensartede overflader, overholder det følgende standard EN 1930:2011.

Hvis sikkerhedsgitteret anvendes øverst på en trappe, må det ikke placeres på trin neden for trappens øverste trin.

Hvis sikkerhedsgitteret anvendes nederst på en trappe, skal det placeres forrest på trappens nederste trin.

**Vigtigt:** Juster gitteret så stramt som muligt, så der ikke er nogen risiko for at gitteret strækker ud over trappens øverste kant. Ved brug på toppen af trappen, vær ekstra opmærksom på at gitteret altid er korrekt installeret.

Bemærk, at dette produkt ikke nødvendigvis forhindrer, at der sker uheld. **Barnet bør altid være under opsyn.**

Gitteret er beregnet til børn op til 24 måneder. Denne retningslinje skal dog ses i forhold til barnets egen udvikling, idet børns evner og færdigheder udvikles forskelligt.

**Vigtigt:** De medfølgende skruer er kun egnede for montering i træ. Hvis vægbeslagene skal monteres på andre materialer, anvend da egnede skruer og evt. rawlplugs.

Hvis gitteret sættes op på mursten, gipsvæg eller anden uensartet overflade, kan det være nødvendigt at montere en ensartet overflade som f.eks. et høvlet bræt på væggen.

Hvis gitteret er beskadiget eller, hvis der har været uheld i forbindelse med gitteret, må det ikke tages i brug igen.

Yderligere dele eller reservedele bør kun indhentes fra producent eller distributør.

Sikkerhedsgitteret har et manuelt lukke system.

Tjek at sikkerhedsgitteret er korrekt lukket og låst.

Sikkerhedsgitteret skal regelmæssigt kontrolleres for at sikre, at det er sikkert og fungerer i henhold til denne vejledning.

Sikkerhedsgitteret er lavet af ABS, TPU & PA.

Rengør gitteret med varmt sæbevand eller en fugtig klud.

Undlad at bruge skurepulver eller kemikalier til rengøring af gitteret.

# NO: VIKTIG! LES OG FØLG DISSE INSTRUK SENE NØYAKTIG OG TA VARE PÅ DEM TIL SENERE BRUK

Produktinformasjon:

Passer til åpninger:

**Inni dørkarm fra:** 64,5-89 cm,  
med/1 forlengelse på opptil 113,5 cm som ikke er inkludert.  
**På utsiden av dørkarmen fra:** 55-79,5 cm,  
med/1 forlengelse på opptil 103,5 cm som ikke er inkludert.

**ADVARSEL:** Feil montering kan være farlig.  
**ADVARSEL:** Ikke bruk gitteret hvis det er ødelagt eller det mangler deler.  
**ADVARSEL:** Gitteret er ikke beregnet til bruk i vindusåpninger.  
**ADVARSEL:** Ikke forleng med mer enn 1 forlengelse.  
**ADVARSEL:** Installer aldri en sikkerhetsgrind over en annen i en åpning

Vær oppmerksom på farene som er forbundet med at barn bruker eller klatrer over sikkerhetsgitteret. Ikke klatre over gitteret. Ikke la barn svinge på gitteret.

Dette sikkerhetsgitteret er kun til innendørs bruk i hjemmet. Unngå direkte sollys.

Når gitteret er montert i henhold til veiledningen, mellom to rene og stabile overflater, overholder det standarden EN 1930:2011.

Hvis sikkerhetsgitteret brukes øverst i trappen, må det ikke plasseres nedenfor trappens øverste trinn. Hvis sikkerhetsgitteret brukes nederst i en trapp, skal det plasseres foran trappens nederste trinn.  
**Viktig:** Juster grinden for å sørge for at den står så tett inntil som mulig, slik at det ikke er noen risiko for at grinden overskrider den øverste kanten av trappen. Når grinden brukes øverst i trappen, må du påse at den monteres på riktig måte.  
Legg merke til at dette produktet ikke nødvendigvis hindrer at det skjer uhell. **Barnet bør alltid være under oppsyn.**  
Gitteret er beregnet på barn på opptil 24 måneder. Men denne retninglinjen må ses i forhold til barnets egen utvikling, siden barns evner og ferdigheter utvikles forskjellig.

**Viktig:** Skruene som følger med, er bare beregnet på treverk. Hvis grinden skal monteres på andre materialer, må du bruke egnede skruer og plugg.  
Hvis gitteret settes opp på murstein, gipsvegger eller en annen uensartet overflate, kan det være nødvendig å montere en jevn overflate som f.eks. et høvlet Brett på veggen.  
Hvis gitteret er ødelagt eller hvis det har vært et uhell i forbindelse med gitteret, må det ikke tas i bruk igjen.  
Tilbehør og reservedeler skal kjøpes fra produsent eller distributør.

Sikkerhetsgitteret har et manuelt lukkesystem. Du bør alltid sjekke at sikkerhetsgitteret er riktig lukket og låst. Sikkerhetsgitteret bør kontrolleres regelmessig for å sikre at det er sikkert og fungerer i henhold til denne veiledningen. Sikkerhetsgitteret er lagd av ABS, TPU & PA. Rengjør gitteret kun med varmt såpevann eller en fuktig klut. Unngå å bruke skurepulver eller blekemidler.

# FI: TÄRKEÄ! LUE NÄMÄ OHJEET, NOUDATA NIITÄ TARKAS- TI JA SÄILYÄ NE MYÖHEMPÄÄ KÄYTTÖÄ VARTEN

Tuote:

Sopii seuraaviin oviaukkoihin:

**Asennus karmin sisäpuolelle:** 64,5-89 cm,  
lisäosalla voidaan saavuttaa 113,5 cm, ei sisälly pakkaukseen.  
**Asennus karmin ulkopuolelle:** 55-79,5 cm,  
lisäosalla voidaan saavuttaa 103,5 cm, ei sisälly pakkaukseen.

**VAROITUS:** Vääränlainen asennus voi olla vaarallinen.  
**VAROITUS:** Älä käytä turvaporttia, jos jokin sen osa on rikki tai puuttuu.  
**VAROITUS:** Turvaporttia ei saa asentaa ikkuna-alkuun.  
**VAROITUS:** Älä jatka enempää kuin 1 lisäosalla.  
**VAROITUS:** Älä koskaan asenna turvakaiteita aukkoon päällekkäin.

Huomioi portin yli kiipeämiseen liittyvät turvallisuusriskit. Älä kiipeä portin yli äläkä anna lasten roikkua portissa. Turvaportti on tarkoitettu vain kotikäyttöön sisätiloissa. Pidä poissa suorasta auringonvalosta. Kahden puhtaan ja lujarakenteisen pinnan väliin ohjeiden mukaan asennettuna portti täyttää EN 1930:2011 standardin vaatimukset.

Jos turvaportti asennetaan portaiden yläpäähän, sitä ei saa sijoittaa ylintä porrastasoa alemmas. Jos turvaportti asennetaan portaiden alapäähän, se on sijoitettava alimman portaan eteen.  
**Tärkeää:** Säädä portti niin, että se on mahdollisimman tiukassa. Näin vältetään siltä, ettei portti kallistu ylimmän portaan yli. Kun turvaporttia käytetään portaiden yläpäässä, varmista, että se on aina asennettu oikein.  
Ota huomioon, että tämä tuote ei välttämättä estä onnettomuuksia.  
**Älä koskaan jätä lasta ilman valvontaa.**  
Portti on suunniteltu enintään 24 kuukauden ikäisille lapsille. Ikäraja on kuitenkin vain suuntaa-antava, sillä lapset kehittyvät eri tahdissa.

**Tärkeää:** Toimitukseen sisältyvät ruuvit tarkoitettu vain puuasennukseen.  
Jos kiinnität portin muuhun materiaaliin, käytä asianmukaisia ruuveja ja ruuvitulppia.  
Jos portti kiinnitetään tiiliseinään, laastista tehtyyn kiviseinään tai muuhun vastaavaan pintaan, seinään pitää ehkä ensin kiinnittää jokin tasainen alusta, esimerkiksi puulista.  
Jos portti on vahingoittunut esim. tapaturmassa, sitä ei saa enää käyttää.  
Lisä- tai varaosia tulee hankkia vain valmistajalta tai jakelijalta.

Portissa on manuaalinen sulkumeکانismi. Tarkista aina, että portti on suljettu ja lukittu asianmukaisesti. Tarkista säännöllisin väliajoin, että portti on turvallinen ja toimii näiden ohjeiden mukaisesti. Tämä turvaportti on valmistettu ABS, TPU & PA. Puhdista lämpimällä saippuavedellä tai kostealla liinalla. Älä käytä hankaavia puhdistusaineita tai valkaisuaineita.

# RU: ВАЖНО! ИМАТЕЛЬНО ПРОЧИТАТЬ И СОБЛЮДАТЬ УКАЗАНИЯ! СОХРАНИТЬ В КАЧЕСТВЕ СПРАВОЧНОЙ ИНФОРМАЦИИ НА БУДУЩЕЕ!

Изделие:

Подходит для проёмов:

**Монтаж в дверной коробке:** 64,5-89 см,  
с 1 удлинителем (не входит в комплект) – до 113,5 см.  
**Монтаж снаружи на дверной коробке:** 55-79,5 см,  
с 1 удлинителем (не входит в комплект) – до 103,5 см.

**ВНИМАНИЕ:** Неверно установленное изделие может представлять опасность.  
**ВНИМАНИЕ:** Нельзя использовать защитный барьер, если какие-либо его компоненты повреждены или отсутствуют.  
**ВНИМАНИЕ:** Защитный барьер нельзя устанавливать на окнах.  
**ВНИМАНИЕ:** Не использовать более 1 удлинителем.  
**ВНИМАНИЕ:** Не устанавливайте в проеме один защитный барьер над другим

Необходимо принять во внимание опасность, которая возникает при использовании защитного барьера. Нельзя позволять детям перелезать через защитный барьер. Нельзя позволять детям раскачиваться на калитке. Данный защитный барьер предназначен для использования только в домашних условиях внутри помещения. Допускайте воздействия прямых солнечного света.

При установке в соответствии с указаниями между двумя прочными с точки зрения конструкции поверхностями, данное изделие отвечает требованиям стандарта EN 1930:2011.

При использовании на лестнице защитный барьер устанавливается либо на верхнем уровне, либо перед нижней ступенькой.

**Важно!** необходимо обеспечить прочную установку барьера, чтобы исключить его смещение за край верхней ступеньки. Если барьер используется на верхней площадке лестницы, обязательно следите, чтобы он всегда был правильно установлен. Необходимо учесть, что данное изделие не может полностью защитить от несчастного случая. **Нельзя оставлять ребенка без присмотра.**  
Данная калитка предназначена для детей в возрасте до 24 месяцев. Однако, помимо выполнения указаний руководства, следует также следить за развитием ребёнка, поскольку у разных детей навыки развиваются в разном возрасте.

**Важно!** Прилагаемые винты предназначены только для древесины. При креплении к другому материалу используйте соответствующие винты и штыри. При установке на стену из кирпичной либо сухой каменной кладки, или на другие нестандартные поверхности, могут потребоваться дополнительные меры, например, монтаж деревянной рейки. Нельзя использовать повреждённую или пострадавшую в результате происшествия калитку. Дополнительные и запасные части следует приобретать только у производителя или дистрибьютора.

Защитный барьер закрывается вручную. Необходимо всегда контролировать правильное закрытие барьера. Следует периодически проверять состояние барьера, чтобы гарантировать его надёжность и надлежащее функционирование. Данный барьер изготовлен из ABS, TPU & PA компонентов. Для очистки изделия используется теплая мыльная вода или влажная ткань. Нельзя применять абразивные чистящие средства и отбеливатели.

# PL: WAŻNE! NALEŻY PRZECZY- TAĆ I PRZESTRZE- GAĆ WSKAZÓWEK PODANYCH W NINIEJSZEJ IN- STRUKCJI I ZACH- OWAĆ DO WYKORZYSTA- NIA W RZYS-ZŁOŚCI

Informacje o produkcie:

Pasuje do przejść o szerokości:

**Montaż wewnątrz futryny:** 64,5-89 cm,  
z możliwością rozszerzenia do 113,5 cm. (Rozszerzenie sprzedawane osobno)

**Montaż na zewnątrz futryny:** 55-79,5 cm,  
z możliwością rozszerzenia do 103,5 cm. (Rozszerzenie sprzedawane osobno)

**OSTRZEŻENIE:** Nieprawidłowa instalacja może stwarzać niebezpieczeństwo.

**OSTRZEŻENIE:** Nie należy użytkować niekompletnej lub wadliwej bramki.

**OSTRZEŻENIE:** Bramka ochronna nie jest przeznaczona do montażu w otworach okiennych.

**OSTRZEŻENIE:** Nie montować więcej niż 1 rozszerzenia.

**OSTRZEŻENIE:** Nigdy nie instaluj jednej bariery bezpieczeństwa nad drugą w otworze

Należy pamiętać o zagrożeniach związanych z obsługą lub wspinaniem się na bramkę przez dzieci. Nie należy przechodzić nad zamkniętą bramką. Nie należy pozwalać dzieciom huśtać się na otwartej bramce. Bramka ochronna jest przeznaczona wyłącznie do użytku domowego. Zachowaj poza zasięgiem bezpośredniego światła słonecznego. Bramka zamontowana zgodnie z instrukcją, między dwoma czystymi i stabilnymi powierzchniami, spełnia wymagania normy EN 1930:2011.

Bramka montowana na szczycie schodów nigdy nie powinna znajdować się poniżej najwyższego stopnia schodów. Bramka montowana u podnóża schodów powinna zostać ustawiona z przodu najniższego stopnia schodów.

**Ważne:** Bramka powinna ściśle przylegać do powierzchni montażu, aby nie było można przesuwać konstrukcji bramki poza krawędź najwyższego stopnia schodów. Jeśli bariera zostaje zainstalowana u szczytu schodów, należy uważnie dopilnować przeprowadzenia montażu w prawidłowy sposób.

Uwaga: Bramka ochronna niekoniernie zapobiega wypadkom. **Nigdy nie należy pozostawiać dziecka bez nadzoru.** Bramka ochronna jest przeznaczona dla dzieci w wieku poniżej 24 miesięcy, przy czym za każdym razem należy uwzględnić indywidualny rozwój każdego dziecka i umiejętności nabywane przez nie na różnych etapach wiekowych.

**Ważne:** Do zestawu dołączone są wkręty do montażu bramki na powierzchni drewnianej. W przypadku mocowania bramki do powierzchni z innego materiału należy zastosować odpowiednie wkręty i podkładki ścienne.

W przypadku konieczności zamocowania bramki przy ścianie z cegły, płyty kartonowo-gipsowej lub o podobnej powierzchni, konieczne może być zamontowanie na ścianie elementu o gładkiej powierzchni, np. drewnianej listwy. Jeżeli doszło do uszkodzenia bramki lub wypadku, to bramkę należy wycofać z dalszego użytkowania. Części dodatkowe lub zamiennie należy nabywać wyłącznie od producenta lub dystrybutora.

Bramka ochronna jest wyposażona w ręczny system zamykania. Należy zawsze sprawdzić, czy bramka została prawidłowo zamknięta i zablokowana. Należy systematycznie kontrolować stan techniczny bramki w celu zapewnienia bezpieczeństwa i jej prawidłowego funkcjonowania zgodnie z niniejszą instrukcją.

Bramka ochronna jest wykonana z ABS, TPU & PA. Do czyszczenia bramki należy stosować wyłącznie ciepłą wodę z mydłem lub wilgotną szmatkę. Nie stosować proszków czyszczących i wybielaczy.

# CZ: DŮ LE ŽITÉ! TYTO POKYNY SI PEČLIVĚ PŘEČTĚTE, POSTUPUJTE PO- DLE NICH A USCHO- VEJTE SI JE PRO POZDĚJŠÍ POUŽITÍ

Informace o výrobku:

Určen pro otvory:

**Zevnitř do zárubně od:** 64,5–89 cm,  
s 1 nástavcem až 113,5 cm. (Není součástí dodávky)  
**Zvenku na zárubeň od:** 55–79,5 cm,  
s 1 nástavcem až 103,5 cm. (Není součástí dodávky)

**VAROVÁNÍ:** Nesprávná instalace může být nebezpečná  
**VAROVÁNÍ:** Bezpečnostní zábranu nepoužívejte, jestliže jsou některé díly poškozené nebo chybí.

**VAROVÁNÍ:** Bezpečnostní zábrana nesmí být umísťována do oken.

**VAROVÁNÍ:** Nerozšiřuje více než o 1 nástavcem.

**VAROVÁNÍ:** Do otvoru nikdy nemontujte jednu bezpečnostní zábranu nad druhou

Uvědomte si nebezpečí související s dětmi, jež bezpečnostní zábranu používají nebo ji mohou přelézt.

Branku nikdy nepřelézajte. Dětem nikdy nedovolte, aby se na brance houपालy.

Tato bezpečnostní zábrana je určena pouze pro využití v domácnostech a v interiérech.

Uchovávejte mimo z přímého slunečního záření.

Při instalaci dle pokynů mezi dvě čisté a konstrukčně homogenní plochy výrobek odpovídá normě EN 1930:2011.

Při použití bezpečnostní zábrany v horní části schodiště nesmí být zařízení umístěno pod nejvyšší schodišťový stupeň.

Při použití bezpečnostní zábrany dole pod schody musí být zařízení umístěno před nejnižší možný schodišťový stupeň.

**Důležité:** Zábranu seřídte tak, abyste docílili co nejvyšší pevnost, aby nevzniklo žádné nebezpečí jejího roztáhnutí za hranu nejvyššího schodu. Pokud je zábrana umístěna na horním konci schodiště, zajistěte, aby byla vždy správně nainstalována.

Uvědomte si, že tento výrobek nemusí nutně zamezit nehodám. **Děti nikdy nenechávejte bez dozoru.**

Branka je určena pro děti do 24 měsíců. Toto doporučení je však třeba neustále porovnávat s vývojem konkrétního dítěte, neboť dovednosti jednotlivých dětí se vyvíjejí rozdílně.

**Důležité:** Dodané šrouby jsou určeny pouze k upevnění do dřeva. Při montáži k jiným materiálům použijte vhodné šrouby a hmoždinky.

Při montáži na cihlové, sádkartonové či jiné nerovné plochy může být nutné namontovat ke stěně nejprve rovnou, například dřevěnou desku.

Jestliže došlo k nehodě nebo poškození produktu, nesmí se branka znovu používat.

Doplňky nebo náhradní díly je nutné kupovat pouze od výrobce nebo distributora.

Bezpečnostní zábrana je vybavena manuálním zavíracím systémem. Vždy zkontrolujte, zda je bezpečnostní zábrana správně zavřená a zajištěná.

Bezpečnostní zábranu musíte pravidelně kontrolovat, abyste se ujistili o její bezpečnosti a funkčnosti v souladu s těmito pokyny.

Tato bezpečnostní branka je vyrobena z ABS, TPU & PA.

Výrobek čistěte pouze teplou mýdlovou vodou či navlhčenou tkaninou.

Nepoužívejte abrazivní čisticí prostředky ani bělidla.

Bezpečnostní zábrana je vybavena manuálním zavíracím systémem. Vždy zkontrolujte, zda je bezpečnostní zábrana správně zavřená a zajištěná.

Bezpečnostní zábranu musíte pravidelně kontrolovat, abyste se ujistili o její bezpečnosti a funkčnosti v souladu s těmito pokyny.

Tato bezpečnostní branka je vyrobena z ABS, TPU & PA.

Výrobek čistěte pouze teplou mýdlovou vodou či navlhčenou tkaninou.

Nepoužívejte abrazivní čisticí prostředky ani bělidla.

# HU: FONTOS! KÉRJÜK, OLVASSA EL ÉS TARTSA BE A HASZNÁLA- TI UTASÍTÁSOKAT ÉS TARTSA MEG A FELHASZNÁLÓI KÉZIKÖN-YVET

Termékinformációk:

A következő nyílásokhoz használható:

**Belső ajtókeret méret:** 64,5-89 cm,  
1 bővítéssel 113,5 cm. (Nem tartozék)

**Külső ajtókeret méret:** 55-79,5 cm,  
1 bővítéssel 103,5 cm. (Nem tartozék)

**FIGYELMEZTETÉS:** A szakszerűtlen beszerelés veszélyes lehet  
**FIGYELMEZTETÉS:** Ne használja az ajtórácsot, ha bármely alkotórésze meghibásodott vagy hiányzik.

**FIGYELMEZTETÉS:** Ezt a biztonsági rácsot nem szabad ablakra felszerelni.

**FIGYELMEZTETÉS:** Ne hosszabbítsa meg több, mint 1 bővítéssel.  
**FIGYELMEZTETÉS:** Ne szereljen két biztonsági korlátot egymás fölé egy nyílásban

Legyen tisztában annak veszélyeivel, ha gyermekek használják vagy felmáznak a biztonsági rácsra.

Soha ne mászson át a rács felett. Ne engedje, hogy a gyermek az ajtórácsra hintázzon.

A biztonsági rács kizárólag házi, beltéri használatra készül. Tartsa a közvetlen napsugárzástól.

Amennyiben két tiszta, strukturálisan ép felület közé szerelik, ez az ajtórács megfelel az EN 1930:2011 szabványnak.

Amennyiben a biztonsági rácsot lépcsők tetején használják, akkor nem szabad azt a legfelső szintnél alacsonyabba beszerelni.

Amennyiben a biztonsági rácsot lépcsők alján használják, akkor a legalsó lépcsőfok elé kell azt beszerelni.

**Fontos:** Állítsa be a korlátot úgy, hogy a lehető legszorosabban illeszkedjen, és ne nyúljon túl a felső lépcső szegélyén.

Ha a lépcső tetején rögzíti a gyerekrácsot, mindig győződjön meg róla, hogy megfelelően fel van szerelve.

Ez a termék nem feltétlenül nyújt védelmet mindenfajta baleset ellen. **Soha ne hagyja gyermekét felügyelet nélkül.**

Ez az ajtórács legfeljebb 24 hónapos gyermekek megóvására szolgál. Azonban ettől függetlenül, állandóan figyelni kell a gyermeket, mivel a gyermekek képességei nem egyforma gyorsasággal fejlődnek.

**Fontos:** A mellékelt csavarok csak fához történő rögzítésre használhatók.

Más anyaghoz történő rögzítés esetén használjon megfelelő csavarokat és tipliket.

Amennyiben téglá-vagy más hasonló falhoz illeszti, szükséges lehet valamilyen síma felület, pl. egy fa lap előzetes felszerelésére.

Amennyiben az ajtórács megrongálódott vagy baleset következtében károsodott, akkor nem szabad többé használni.

Kiegészítő vagy cserealkatrészeket csak a gyártótól vagy a forgalmazótól szabad beszerezni.

A biztonsági ajtórácsot manuálisan kell bezárni.

Mindig ellenőrizze, hogy a rácsot megfelelően bezárta és bereteszte.

A biztonsági rácsot rendszeres időközönként meg kell vizsgálni, mivel így biztosítható annak a jelen használati útmutatóban foglaltaknak megfelelő, biztonságos működése. Ez a biztonsági rács ABS, TPU & PA készült.

Meleg szappanos vízzel vagy nedves ruhával tisztítható.

Ne használjon karcolást okozó tisztítóanyagot vagy fehérítőt.

# SK: DÔLEŽITÉ! PREČÍTAJTE SI A DO DRŽIAVAJTE TIETO POKYNY A USCHO- VAJTE ICH NA ÚČELY POUŽITIA V BUDÚC- NOSTI

Informácie o výrobku:

Hodí sa do otvorov:

**Zvnuľ v dverovom ráme od:** 64,5 – 89 cm,  
s 1 predĺžením do 113,5 cm. (Ktoré nie je súčasťou)  
**Zvonka na dverovom ráme od:** 55 – 79,5 cm,  
s 1 predĺžením do 103,5 cm. (Ktoré nie je súčasťou)

**VAROVANIE:** Nesprávna inštalácia môže byť nebezpečná

**VAROVANIE:** Bezpečnostnú zábranu nepoužívajte, ak sú nejaké diely poškodené alebo chýbajú.

**VAROVANIE:** Bezpečnostná zábrana sa nesmie inštalovať naprieč oknami.

**VAROVANIE:** Nepoužívajte s viac ako 1 predĺžením.

**VAROVANIE:** Do otvoru nikdy neinštalujte jednu bezpečnostnú bariéru nad druhú

Buďte si vedomí rizík spojených s deťmi používajúcimi alebo preliezajúcimi cez bezpečnostnú zábranu.

Cez zábranu nikdy nepreliezajte. Dieťaťu nikdy nedovoľte kývať zábranou.

Táto bezpečnostná zábrana je určená iba na domáce použitie v interiéri. Uschovávajúce mimo priame slnečné svetlo.

Ak sa namontuje podľa pokynov medzi dve čisté konštrukčne pevné plochy, táto zábrana je v súlade s normou EN 1930:2011.

Ak sa bezpečnostná zábrana používa na vrchu schodiska, nemala by sa umiestniť pod jeho vrchnou úroveň.

Ak sa bezpečnostná zábrana používa na spodu schodiska, mala by sa umiestniť pred najnižším možným schodom.

**Dôležité:** Prispôbte zábranu tak, aby bola čo najviac napnutá, tak aby nebolo prítomné žiadne riziko natiachnutia zábrany cez hranu vrchného schodu. Pri použití v hornej časti schodov sa uistite, že je bariéra vždy správne nainštalovaná.

Upozorňujeme, že táto zábrana nemusí zabrániť všetkým nehodám. **Dieťa nikdy nenechávajte bez dozoru.**

Táto zábrana je určená pre deti do 24 mesiacov. Jej účinnosť by ste však mali vo vzťahu k vývoju dieťaťa pozorne sledovať, keďže zručnosti jednotlivých detí sa vyvíjajú v rozličnom veku.

**Dôležité:** Dodané skrutky sú určené iba na montáž do dreva.

Ak zábranu prichytávate na iné materiály, použite vhodné skrutky a hmoždinky.

Ak zábranu inštalujete na tehlu, sadrokartón alebo iné rôznorodé povrchy, na stenu môže byť potrebné najprv namontovať hladký povrch v podobe drevenej lišty.

Ak bola zábrana poškodená alebo bola predmetom nehody, nesmie sa znova použiť.

Ďalšie alebo náhradné diely je potrebné objednávať od výrobcu alebo distribútora.

Bezpečnostná zábrana má manuálny uzatvárací systém.

Vždy skontrolujte, či je bezpečnostná zábrana správne zatvorená a zamknutá.

Bezpečnostná zábrana by sa mala pravidelne kontrolovať, aby sa zaistila jej bezpečnosť a fungovanie v súlade s týmito pokynmi.

Táto bezpečnostná zábrana je vyrobená z ABS, TPU & PA.

Čistite výlučne teplou mydlovou vodou alebo navlhčenou handričkou.

Nepoužívajte drsné čistiace prostriedky alebo bieliadlo.

# EE: TÄHELEPANU! LUGEGE KÄESOLEV JUHEND HOOLE- GA LÄBI, JÄRGIGE SEDA NING HOIDKE EDASPIDISEKS AL- LES

Tooteteave:

Sobib avaustesse:

**Ukseavas laiusega:** 64,5-89 cm,  
1 pikendusega kuni 113,5 cm. (Ei ole kaasas)  
**Ukseraamil laiusega:** 55-79,5 cm,  
1 pikendusega kuni 103,5 cm. (Ei ole kaasas)

**HOIATUS:** Vale paigaldusviis võib olla ohtlik.

**HOIATUS:** Ärge kasutage turvaväravat, kui mõni selle komponent on kahjustada saanud või puudub.

**HOIATUS:** Turvaväravat ei tohi paigaldada akende ette.

**HOIATUS:** Ärge pikendage enam kui 1 pikendusega.

**HOIATUS:** Ärge kunagi paigaldage avas ühte turvapiiret teise kohale

Teadvustage endale turvaväravat kasutavate või sellest üle ronivate lastega seotud ohte.

Üle turvavärava ei tohi mitte kunagi ronida.

Ärge lubage mitte kunagi lastel väravaga kiikuda.

See turvavärav on ette nähtud ainult kodus kasutamiseks. Hoidke väljaspool otsese päikesevalguse eest.

Kui värav on kõiki juhendeid järgides kahe puhta ning kindlalt asetseva pinna vahele paigaldatud, siis vastab see Euroopa Liidu standardile EN 1930:2011.

Kui kasutate väravat trepi ülaosas, siis ei tohi seda kõige kõrgemast tasandist allapoole paigaldada. Kui kasutate turvaväravat trepi jalamil, siis tuleb see paigaldada kõige madalama võimaliku astme ette.

**Tähelepanu!** Kui kasutate turvaväravat trepi jalamil, siis tuleb see paigaldada kõige madalama võimaliku astme ette.

Kui kasutate piiret trepi ülemises otsas, veenduge et piire on alati õigesti paigaldatud.

Palun pidage meeles, et see toode ei taga õnnetusjuhtumite ärahoidmist. **Ärge jätke oma last kunagi järelevalveta!**

See värav on ette nähtud kuni 24 kuu vanustele lastele. Kuid nende juhiste järgimisel tuleks pidevalt arvestada konkreetse lapse arenguga, kuna iga lapse oskused arenevad erinevas eas.

**Tähelepanu!** Toote kompleksis sisalduvad kruvid on mõeldud vaid puudu külge kinnitamiseks.

Mõne muu materjali külge kinnitades kasutage vastavaid kruve ja tüüpleid.

Kui paigaldate värava telliskiviseinale, kipsplaadile või mõnele muule ebaühtlasele pinnale, siis võib juhtuda, et peate seinale eelnevalt mõne tasase aluse paigaldama (nt puust kinnituslaua).

Kui värav on kahjustada saanud või kui sellega on mõni õnnetus juhtunud, siis ei tohi seda uuesti kasutada.

Lisa- või varuosi tuleb hankida ainult tootjalt või turustajalt.

Turvaväraval on manuaalne sulgemissüsteem. Kontrollige alati, kas turvavärav on korralikult suletud ja lukustatud.

Turvaväravat tuleks regulaarselt kontrollida, et tagada selle turvalisus ja käesolevale juhendile vastav toimivus.

See turvavärav on valmistatud ABS, TPU & PA.

Kasutage värava puhastamiseks ainult sooja seebivett või niisket lappi.

Ärge kasutage abrasiivseid puhastusvahendeid ega valgendajaid.

# LV: SVARĪGI! RŪPĪGI IZLASIET UN IEVĒROJIET ŠĪS INSTRUKCIJAS; SA G LABĀJIET TURP- MĀKAI LIETOŠANAI

Informācija par izstrādājumu:

Piemērots atvērumiem:

**Durvju ailu iekšmalā no:** 64,5-89 cm,  
pl./1 paplašinājums līdz 113,5 cm. (Nav iekļauts)  
**Durvju ailu ārmalā no:** 55-79,5 cm,  
pl./1 paplašinājums līdz 103,5 cm, (Nav iekļauts)

**BRĪDINĀJUMS:** Nepareiza uzstādīšana var būt bīstama

**BRĪDINĀJUMS:** Neizmantojiet šo drošības barjeru, ja trūkst vai ir bojāta kāda no detaļām.

**BRĪDINĀJUMS:** Drošības barjeru nedrīkst uzstādīt pie loga.

**BRĪDINĀJUMS:** Nepagariniet vairāk par 1 paplašinājumu.

**BRĪDINĀJUMS:** Nekad norobežojamajā ailē neuzstādi vienu drošības barjeru virs otras

Atcerieties par riskiem saistībā ar to, ka bērni izmanto vai rāpjas pāri drošības barjerai.

Nekad nekāpiet pāri vārtiņiem.

Nekad neļaujiet bērniem šūpoties uz vārtiņiem.

Šī drošības barjera paredzēta tikai lietošanai mājās. Sargāt no tiešas saules gaismas.

Pareizi uzstādot izstrādājumu starp divām tīrām virsmām ar izturīgu konstrukciju, tas atbilst EN 1930:2011.

Ja drošības barjera tiek izmantota kāpņu augšdaļā, tā jānovieto zemāk par augstāko līmeni. Ja drošības barjera tiek izmantota kāpņu lejasdaļā, tā jānovieto pirms zemākā kāpņu posma.

**Svarīgi:** Pielāgojiet barjeru pēc iespējās ciešāk, lai samazinātu risku, ka barjera pārlietas pāri kāpņu augšdaļas malai.

Ja barjeru lietojat kāpņu augšgalā, lūdzu, pārliecinieties, ka tā ir pareizi uzstādīta.

Lūdzu, ņemiet vērā, ka šis izstrādājums ne vienmēr var novērst negadījumus. **Nekad neatstājiet bērnu bez uzraudzības.**

Šie vārtiņi ir paredzēti bērniem līdz 24 mēnešiem. Tomēr šis norādījums nepārtraukti jāsalīdzina ar jūsu bērna attīstību, jo individuālas bērnu prasmes attīstās atšķirīgi.

**Svarīgi:** Lekļautās skrūves ir paredzētas tikai stiprināšanai pie koka. Stiprinot pie citiem materiāliem, izmantojiet atbilstošas skrūves un tapas.

Uzstādot uz ķieģeļu, ģipškartona vai līdzīgām virsmām, var būt nepieciešams sienai piestiprināt līdzenu virsmu, piemēram, koka latīņu. Ja vārtiņi ir bojāti vai bijuši pakļauti triecienam, tos nedrīkst turpināt izmantot.

Papildu vai rezerves daļas ir iegādājamas tikai no ražotāja vai izplatītāja.

Drošības barjerai ir manuālas aizvēršanas sistēma. Vienmēr pārbaudiet, vai drošības barjera ir pareizi aizvērta un noslēgta.

Drošības barjera ir regulāri jāpārbauda, lai pārliecinātos, ka tā ir droša un darbojas atbilstoši šim instrukcijām.

Drošības vārtiņi ir izgatavoti no ABS, TPU & PA.

Tīriet, tikai izmantojot siltu ziepjūdeni vai mitru drānu.

Neizmantojiet abrazīvus vai hluru saturošus līdzekļus.

# LT: SVARBU! ATIDŽIAI PER- SKAITYKITE ŠIAS INSTRUKCIJAS, KRUOPŠČIAI JŲ LAI KY KI TĖS IR SAUGOKITE, KAD GALĖTUMĖTE JOMIS PASINAU- DOTI ATEITYJE

Gaminio informacija:

Tinka angoms:

**Montuojant durų staktoje nuo:** 64,5–89 cm,  
su 1 praplatinimu iki 113,5 cm. (Nepriđėtās)  
**Montuojant durų staktos išorėje nuo:** 55–79,5 cm,  
su 1 praplatinimu iki 103,5 cm. (Nepriđėtās)

**JSPĖJIMAS:** Netinkamas montavimas gali kelti pavojų  
**JSPĖJIMAS:** Nenaudokite saugos užtvartės, jei jo dalys yra pažeistos arba jų trūksta.  
**JSPĖJIMAS:** Saugos užtvartės negalima įrengti languose.  
**JSPĖJIMAS:** Nenaudokite daugiau kaip 1 praplatinimo.  
**JSPĖJIMAS:** Niekada angoje nemontuokite vienos saugos užtvartės virš kitos

Nepamirškite pavojų, kurie gali kilti vaikams naudojant ar lipant per saugos užtvartę.  
Niekada nelipkite per vartelius.  
Niekada neleiskite vaikams suptis ant vartelių.  
Šis saugos užtvartės yra skirtas tik buitiniams naudojimui ir tik patalpose. Laikyti vaikams nuo tiesioginių saulės spindulių.  
Įrengus pagal taisyklę, tarp dviejų švartų, struktūriškai nepažeistų paviršių, šis gaminys atitinka standartą EN 1930:2011.

Jei saugos užtvartės naudojamas laiptų viršuje, jo negalima montuoti žemiau viršutinio laiptelio.  
Jei saugos užtvartės naudojamas laiptų apačioje, jį reikia montuoti prieš apatinį laiptelį.  
**Svarbu:** Užtvartę sureguliuokite taip, kad jis būtų kuo geriau priglundęs ir nekiltų pavojus, kad užtvartės išsikiš virš viršutinio laiptelio krašto. Kai naudojama laiptų viršuje, visada būtina tinkamai sumontuoti užtvartę.  
Atminkite, kad šis gaminys nebūtinai apsaugos nuo nelaimingų atsitikimų. **Niekada nepalikite vaiko be priežiūros.** Šie varteliai skirti vaikams iki 24 mėnesių. Tačiau būtina atsižvelgti ne tik į šią rekomendaciją, bet ir nuolatos stebėti savo vaiko vystymąsi, kadangi atskiri vaikų įgūdžiai susiformuoja skirtingu metu.

**Svarbu:** Patiškai varžtai skirti tvirtinti tik į medieną.  
Jei tvirtinate į kitas medžiagas, naudokite tinkamus varžtus ir sieninius kaiščius.  
Montuojant ant plytų, gipso kartono ar kitokio nevientiso paviršiaus, gali tekti pritaisyti ant sienos lygų paviršių, pvz., medinę lentelę.  
Jei varteliai buvo pažeisti arba buvo netyčia sugadinti, jų naudoti nebegalima.  
Papildomas arba atsarginės dalis reikėtų įsigyti tik iš gamintojo arba platintojo.

Šiame saugos užtvartės yra sumontuota rankinio uždarymo sistema. Visada patikrinkite, ar saugos užtvartės yra tinkamai uždarytas ir užfiksuotas. Saugos užtvartę būtina reguliariai tikrinti, norint įsitikinti, ar jis saugus ir veikia taip, kaip nurodyta šiose instrukcijose. Šie saugos varteliai pagaminti iš ABS, TPU & PA. Valykite tik šiltu muilinu vandeniu arba drėgnu skudurėliu.  
Nenaudokite abrazyvių valiklių arba baliklio.

# SI: POMEMBNO! PREBERITE IN UPOŠTEVAJTE NAVODILA TER JIH SHRANITE KOT NA- POTEK ZA V PRI- HODNJE!

Značilnosti:

Primerno za odprtine:  
**Znotraj vratnega okvirja:** od 64,5 do 89 cm  
Z/ 1 podaljškomo do 113,5 cm, ni vključeno  
**Zunanja stran vratnega okvirja:** od 55 do 79,5 cm  
Z/ 1 podaljškomo do 103,5 cm, ni vključeno

**OPOZORILO!** Napačna namestitve lahko povzroči nevarnost.  
**OPOZORILO!** Ne uporabljajte pregrade, če je katerikoli del polomljen ali če manjka.  
**OPOZORILO!** Varnostne pregrade ne nameščajte na okna.  
**OPOZORILO!** Ne uporabite več kot enega podaljška.  
**OPOZORILO!** Nikoli ne namestite ene varnostne ovire nad drugo v odprtino

Zavedajte se nevarnosti, povezanih z uporabo pregrade ali plezanjem preko nje  
Preko varovalne ograde ni dovoljeno plezati. Ne dovolite otrokom, da se zibajo na varovalni pregradi.  
Varovalna pregrada je namenjena le domači uporabi. Varovalna pregrada je namenjena notranji uporabi. Hranite izven neposrednega dosega sončne svetlobe.  
Kadar je varovalna pregrada nameščena v skladu z navodili za uporabo (med dvema čistima, strukturno stabilnima površinama), ustreza zahtevam standarda EN1930:2011.

Če se varnostna pregrada uporablja na vrhu stopnic, je ne smete namestiti pod ravno najvišje stopnice (pod najvišji nivo).  
Če se varnostna pregrada uporablja na dnu stopnic, jo je potrebno namestiti pred najnižjo stopnico.  
**POMEMBNO!** Varovalno pregrado namestite čvrsto kolikor je mogoče in s tem zagotovite, da se ne bo raztezala preko vrha stopnic. Ko varnostno ograjo uporabljate na vrhu stopnic, se vedno prepričajte, da je pravilno nameščena.  
Varovalna pregrada ne more v celoti preprečiti nesreč, ki se lahko zgodijo. **Nikoli ne pustite otroka samega brez nadzora.**  
Varnostna pregrada je namenjena otrokom do starosti 24 mesecev. To smernico pa je potrebno stalno opazovati in tehtati glede na individualni razvoj vašega otroka, ker otroci posamezne spretnosti razvijajo od različni starosti.

**POMEMBNO!** Priloženi vijaki so namenjeni pritrditvi v les.  
V primeru namestitve varovalne pregrade v druge materiale – površine, uporabite primerne vijake in čašice.  
V primeru namestitve v opeko, steno ali druge neravne površine, je potrebno najprej površino zravnati. To lahko storite tako, da na steno namestite lesene letve.  
V primeru poškodbe ali izpostavljenosti morebitnim nesrečam, varovalne pregrade več ne uporabljajte.  
Dodatne ali nadomestne dele je treba pridobiti le od proizvajalca ali distributerja.

Varovalna pregrada ima ročni zapiralni sistem.  
Vedno preverite ali se varovalna pregrada pravilno in varno zapira.  
Varnostno pregrado je potrebno redno preverjati, da se zagotovi njena varovalna funkcija in da deluje v skladu s temi navodili. Varnostna ograda je izdelana iz akrilonitril-butadien-stirena, termoplastičnega poliuretana in poliamida. Čistite z toplo milnico ali vlažno krpo. Ne uporabljajte agresivnih čistilnih sredstev ali belil.

# HR: VAŽNO! PRIJE UPOTREBE PAŽLJIVO PROČI- TAJTE I SLIJEDITE PRILOŽENE UPUTE I SPREMITE IH ZA MOGUĆU BUDUĆU UPOTREBU!

Informacije o proizvodu:

Odgovara otvorima:  
**Unutar okvira vrata od:** 64,5-89 cm.  
w/1 produžetak do 113,5 cm, nije uključen.  
**Izvan okvira vrata od:** 55-79,5 cm  
w/1 produžetak do 103,5 cm, nije uključen.

**UPOZORENJE!** Nepravilno postavljanje može biti opasno.  
**UPOZORENJE!** Nemojte koristiti zaštitnu ogradicu ukoliko je bilo koji dio slomljen ili nedostaje.  
**UPOZORENJE!** Zaštitna ogradica se ne smije postavljati na prozore.  
**UPOZORENJE!** Nemojte proširivati sa više od jednim produžetkom.  
**UPOZORENJE!** Nikada ne stavljajte jednu sigurnosnu barijeru iznad druge u otvoru

Budite svjesni opasnosti koje su povezane s penjanjem preko sigurnosne ogradice i korištenjem sigurnosne ogradice.  
Nikad se nemojte penjati preko sigurnosne ogradice!  
Djeca nikada nemojte dopustiti da se penju preko sigurnosne ogradice!  
Sigurnosna ogradica je namijenjena samo privatnoj i unutarnjoj upotrebi. Proizvod nemojte izlagati direktnoj sunčevoj svjetlosti. Kada je proizvod postavljen prema uputama između dvije glatke i konstrukcijski čvrste površine, u skladu je sa zahtjevima EN1930:2011.

Ukoliko sigurnosnu ogradicu koristite na vrhu stepenica, ona ne smije biti postavljena ispod najviše razine.  
Ukoliko ćete ogradicu koristiti na dnu stepenica, ona mora biti postavljena na prednjoj strani najniže stepenice.  
**VAŽNO!** Prilagodite pregradu tako da je stegnuta što je više moguće kako ne bi postojala opasnost od rastezanja preko ruba gornje stepenice. Kada se koristi na vrhu stuba, vodite računa da je pregrada uvijek dobro postavljena.  
Molimo Vas da zapamtite da ovaj proizvod ne štiti nužno od nesreća. **Dijete nikada nemojte ostavljati samo bez nadzora.** Proizvod je namijenjen djeci do 24 mjeseci starosti. Međutim, ova smjernica mora biti popraćena i osobnim razvojem djeteta, jer je individualni razvoj različit kod svakog djeteta.

**VAŽNO!** Priloženi vijci su namijenjeni samo za fiksiranje u drvo.  
Ukoliko proizvod fiksirate u neki drugi materijal, koristite prikladne vijke i zidne držače.  
Ukoliko sigurnosnu ogradicu postavljate na cigle ili druge neravne površine, potrebno je najprije površinu izravnati. To možete tako da na zid postavite glatku ploču kao što je drvena ploča.  
Proizvod nemojte koristiti ukoliko je oštećen ili je bio izložen nesreći. Dodatne ili zamjenske dijelove treba dobiti samo od proizvođača ili distributera.

Sigurnosna ogradica ima ručni sustav zatvaranja.  
Uvijek provjerite da je sigurnosna ogradica pravilno zatvorena i zaključana.  
Sigurnosnu ogradicu morate redovito provjeravati kako bi osigurali pravilnu razinu sigurnosni i funkcionalnosti u skladu s ovim uputama. Sigurnosna ogradica je proizvedena od ABS (akrilonitril-butadien stirel), TRU (termoplastični poliuretan) i PA materijala. Proizvod čistite samo toplom vodom i blagim deterdžentom ili vlažnom krpom. Ne koristite abrazivna sredstva za čišćenje ili sredstva za izbjeljivanje.

# МК: ВАЖНО! ПРОЧИТАЈТЕ ГИ ВНИМАТЕЛНО И СЛЕДЕТЕ ГИ ОВИЕ ИНСТРУКЦИИ И СОЧУВАЈТЕ ГИ ЗА ПОНАТАМОШНА УПОТРЕБА

Информации за производот:

Одговара:

Внатре во рамката на вратата: 64,5-89 см

w/ 1 наставка до 113,5 см, не е вклучена.

Надвор од рамката на вратата: 55-79,5 см

w/ 1 наставка до 103,5 см, не е вклучена.

**ПРЕДУПРЕДУВАЊЕ:** Неправилно склопување може да биде опасно

**ПРЕДУПРЕДУВАЊЕ:** Не го употребувајте безбедносниот пречник доколку некој дел е оштетен или недостига.

**ПРЕДУПРЕДУВАЊЕ:** Безбедносната ограда не смее да биде вградена покрај прозорец.

**ПРЕДУПРЕДУВАЊЕ:** Не ја проширувајте со повеќе од 1 наставка.

**ПРЕДУПРЕДУВАЊЕ:** Никогаш не поставувајте една сигурносна бариера над друга во отвор

Бидете свесни за опасностите при користење и искачување на децата по безбедносната ограда.

Никогаш не се искачувајте по безбедносната ограда.

Никогаш не им дозволувајте на децата да се лулаат на оградата.

Безбедносната ограда е само за домашна и внатрешна

употреба. Држете ја подалеку од директна сончева светлина.

Кога е наместен како што е наведено во упатството, помеѓу две

чисти структурни површини, овој производ е во согласност со

EN 1930: 2011

Доколку се постави на врвот од скалите, не треба да биде поставен испод горното ниво.

Доколку се постави на дното на скалите, треба да биде

поставена во предниот дел од најниската шарка.

**Важно:** Подесете ја оградата и осигурајте се дека е цврста колку

што е можно, па нема да има ризик оградницата да се протега

над работ од врвот на скалите. Кога ја користите на горниот

дел од скалите, уверете се дека бариерата е секогаш правилно

поставена.

Ве молиме да имате во предвид дека овој производ не спречува

да се случи несреќа. **Никогаш не го оставајте детето без**

**надзор.**

Оваа ограда е наменета за деца до 24 месеци. Сепак, следете

г упатството према развојот на Вашето дете, децата развиваат

индивидуални вештини во различни возрасти.

**Важно:** завртките се наменети само за фиксирање на дрво.

При фиксирање на друг материјал користете соодветни завртки

и приклучоци

При монтирањето ако има неправилности, сидот е сув, или

со неправилна форма потребно е да се постави на мазна

површина на пр. на дрвени лајсни на сидот.

Доколку оградата е оштетена на било кој начина не ја користете

повторно.

Дополнителните или резервните делови треба да се

набавуваат само од производителот или дистрибутерот.

Безбедносната ограда има рачен систем за затворање. Секогаш

правете проверка дека безбедносната ограда е правилно

затворена и заклучена. Безбедносната ограда треба да се

проверувара редовно за да се осигурате дека е безбедна и

функционална согласност со упатството.

Изработена е од ABS, TPU & PA. Чистете со топла вода со

сапуница или со влажна крпа.

Не користете абразивни средства или белила

Baby Dan A/S  
Niels Bohrs Vej 14  
DK-8670 Låsby  
Denmark

Tel +45 86 95 11 55  
Fax +45 86 95 15 91

[www.babydan.com](http://www.babydan.com)  
[info@babydan.com](mailto:info@babydan.com)