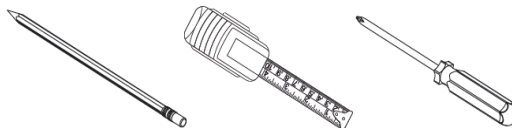
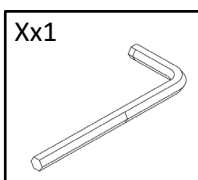
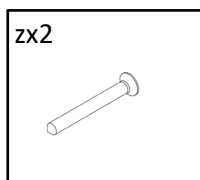
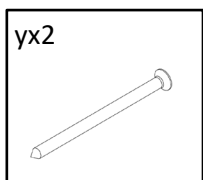
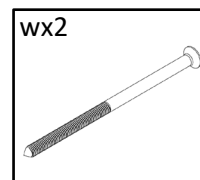
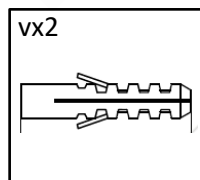
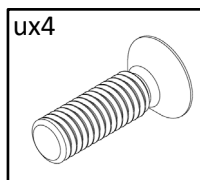
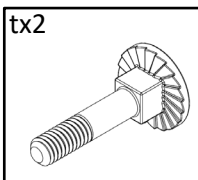
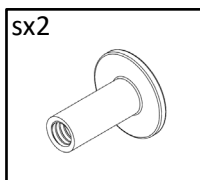
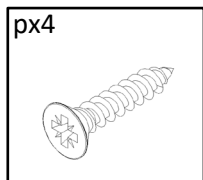
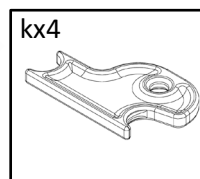
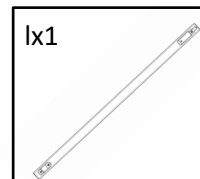
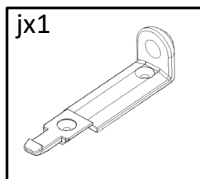
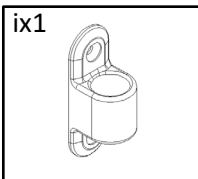
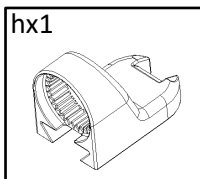
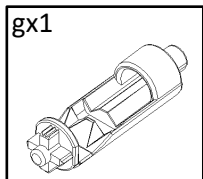
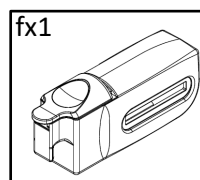
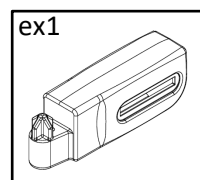
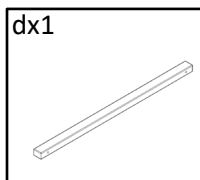
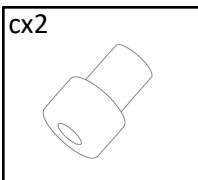
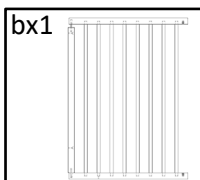
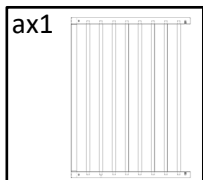
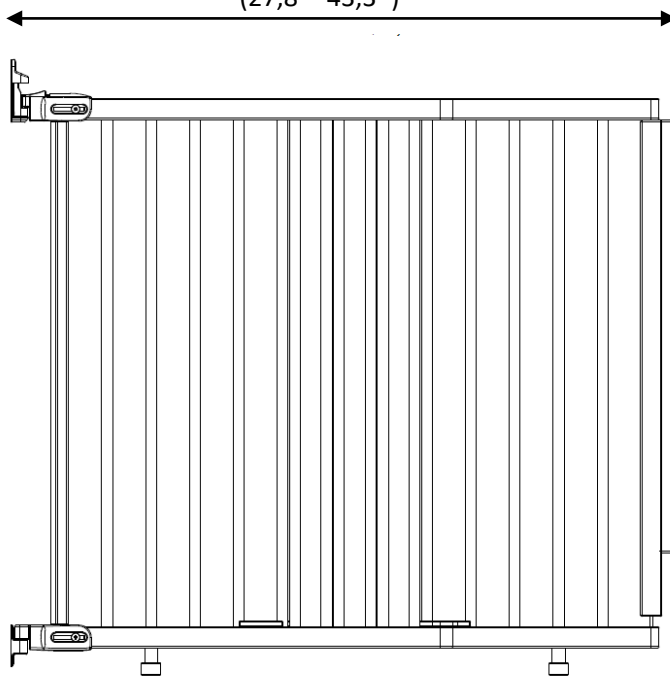


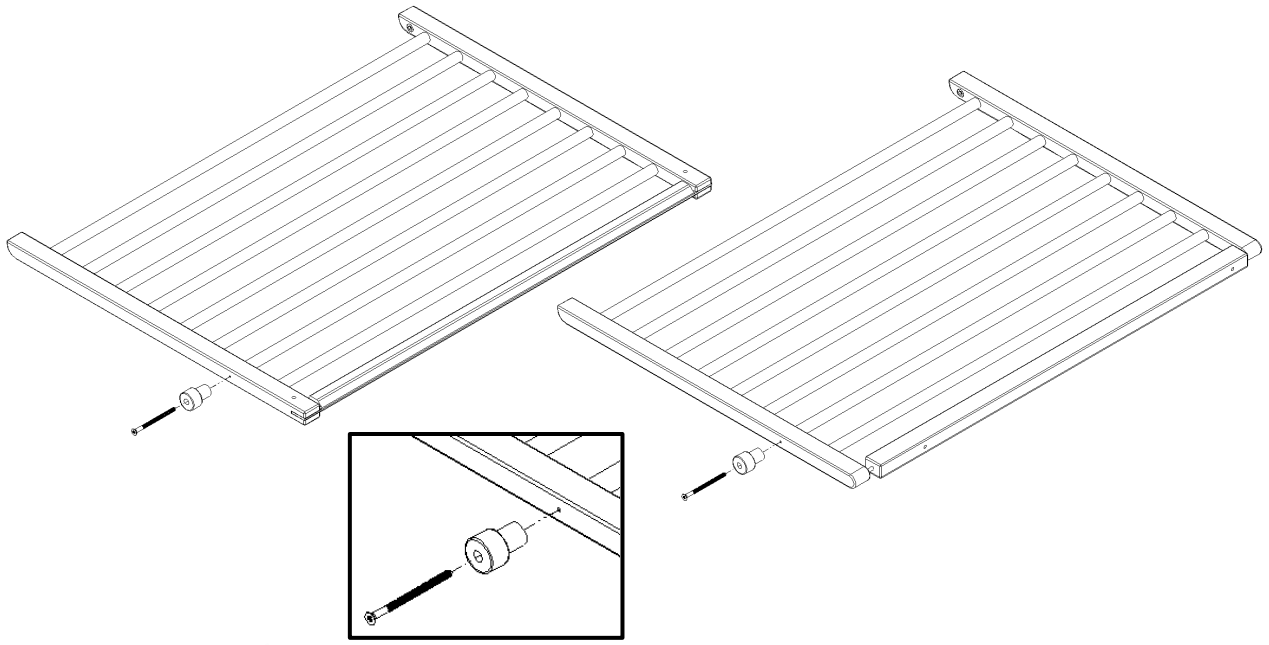
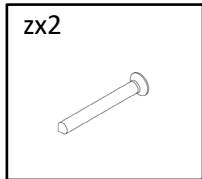
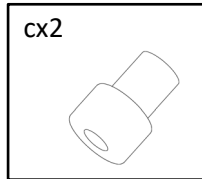
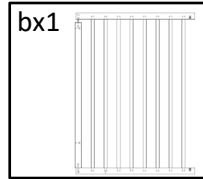
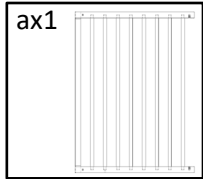
Babydan Adjust Pro Stair Gate

70,5cm – 110cm
(27,8" – 43,3")

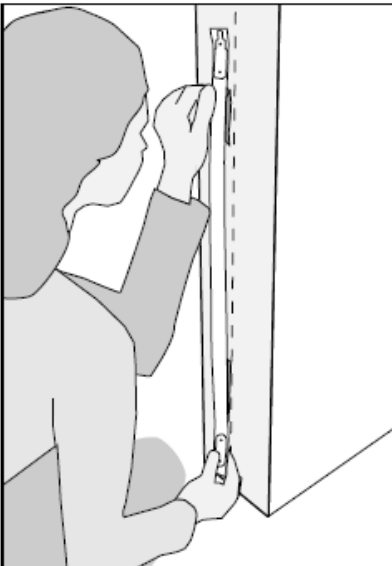
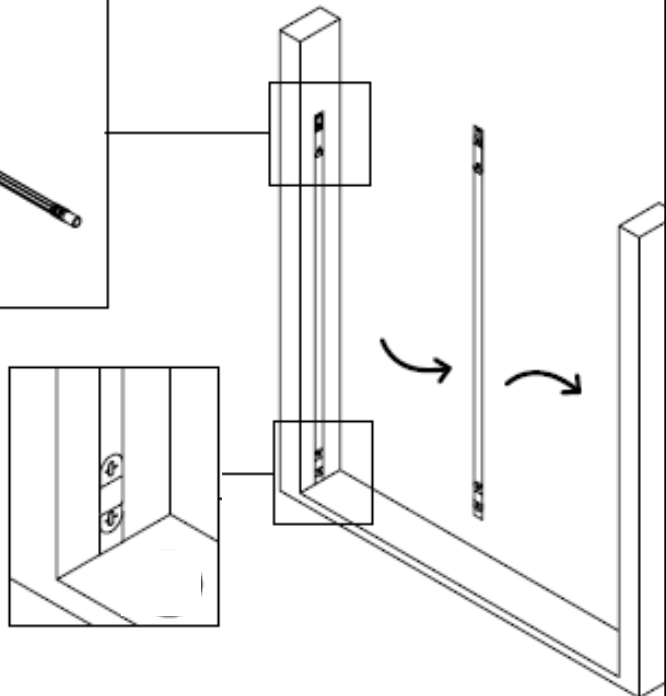
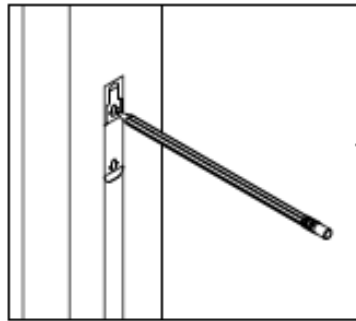
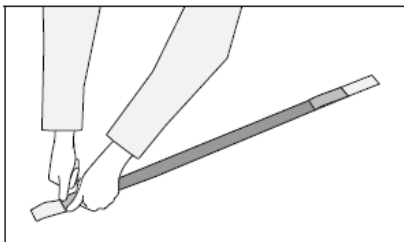
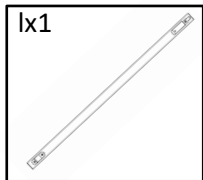


MODELNUMBER
501413/501414
Produced by Baby Dan A/S
Niels Bohrs Vej 14
DK-8670 Låsby
Denmark
Tel +45 86 95 11 55

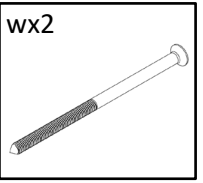
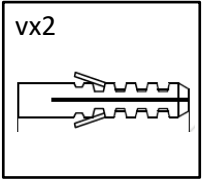
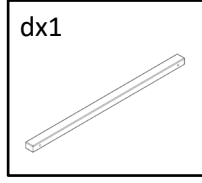
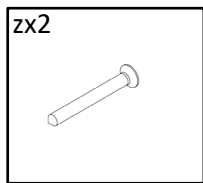
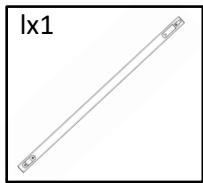
1



2



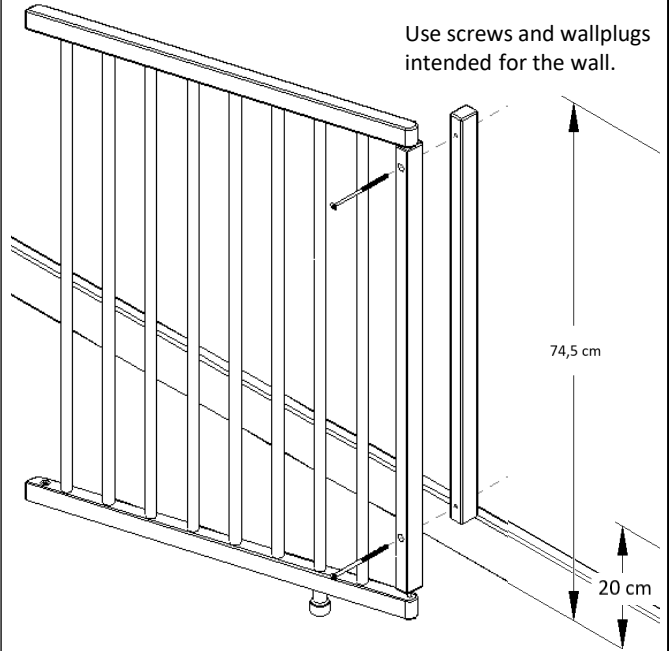
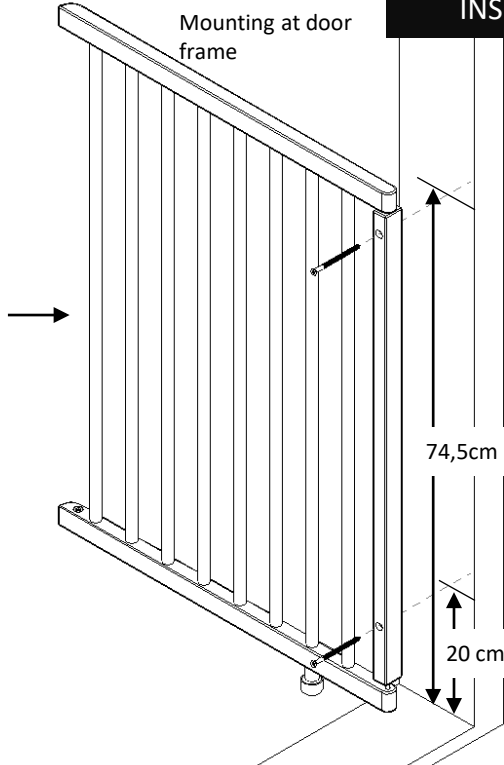
3



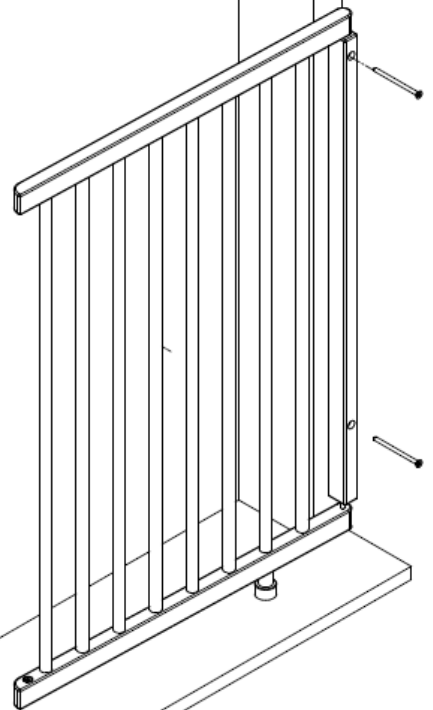
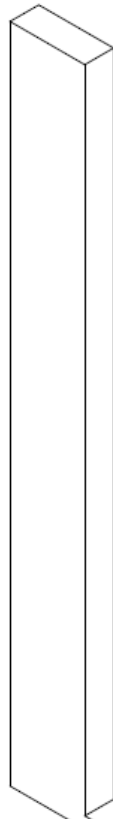
INSIDE MOUNTED

Mounting at door frame

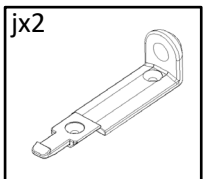
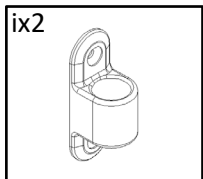
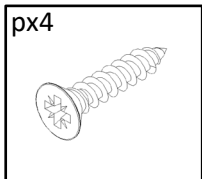
Mounting at wall



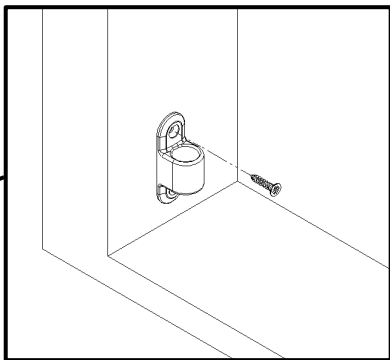
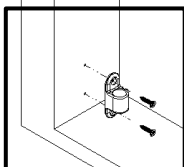
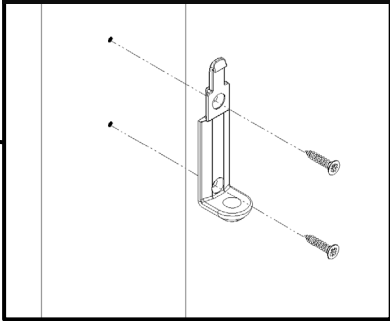
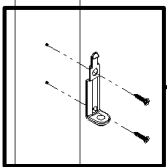
OUTSIDE MOUNTED



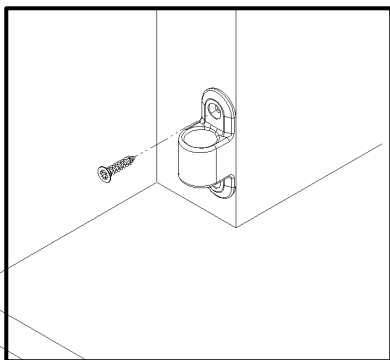
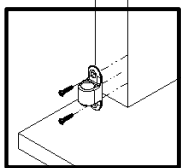
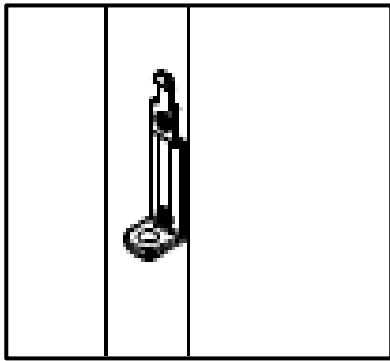
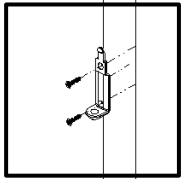
4



INSIDE MOUNTED

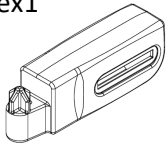


OUTSIDE MOUNTED

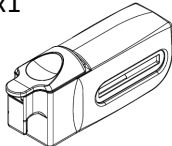


5

ex1



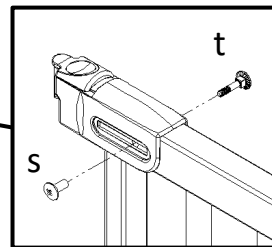
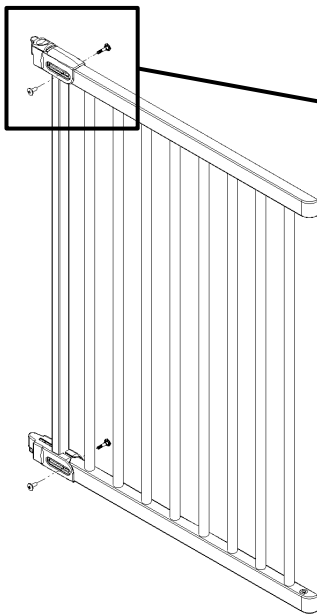
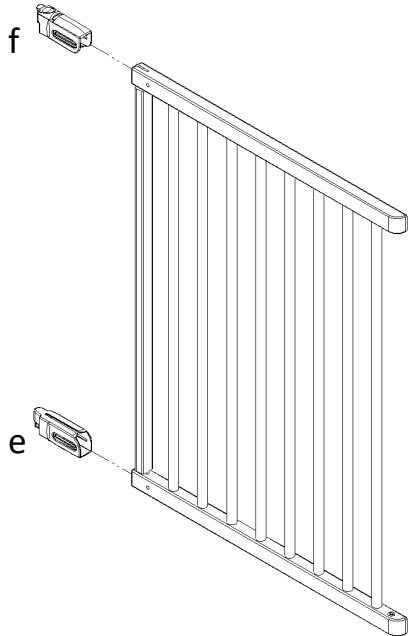
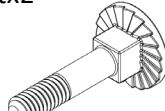
fx1



sx2



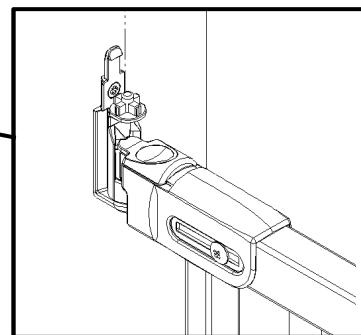
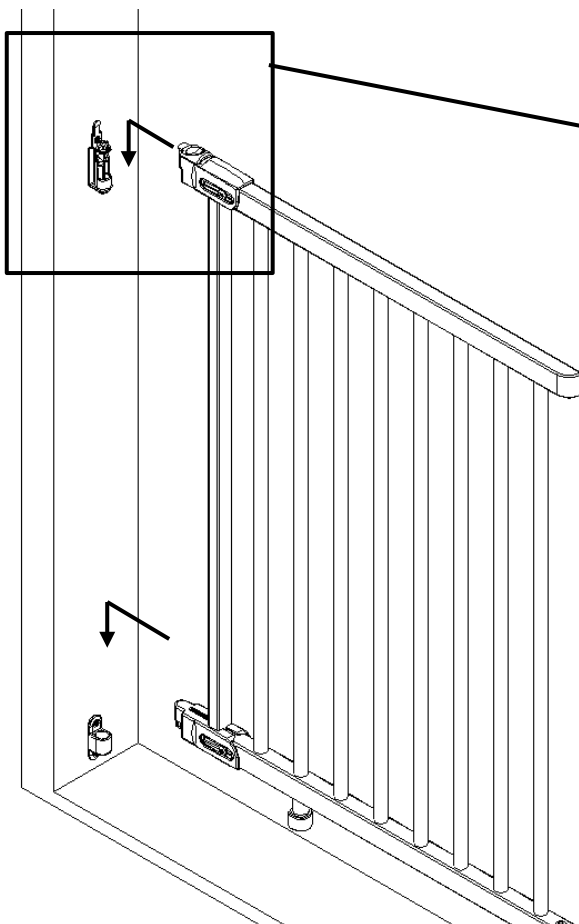
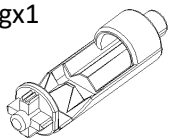
tx2



GB: Do not secure screws yet.
 ES: Aún no coloque los tornillos.
 FR: Ne vissez pas encore les vis.
 IT: Non fissare ancora le viti.
 PT: Espere para apertar os parafusos.
 DE: Befestigen Sie noch keine Schrauben.
 DK: Fastgør ikke skruer endnu.
 FI: Älä kiinnitä ruuveja vielä.
 NO: Ikke fest skruer ennå.
 SE: Fäst inte skruvarna ännu.

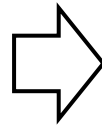
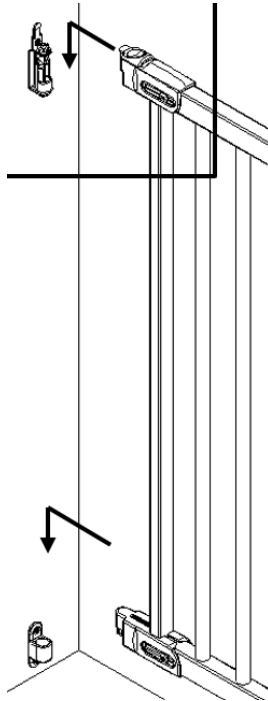
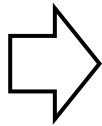
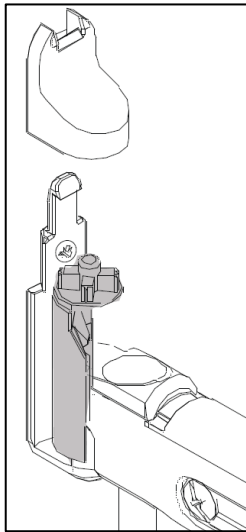
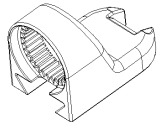
6

gx1



7

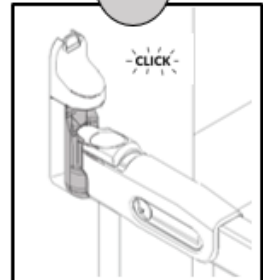
hx1



ONEWAYSTOP FUNCTION



or



TWOWAY OPTION

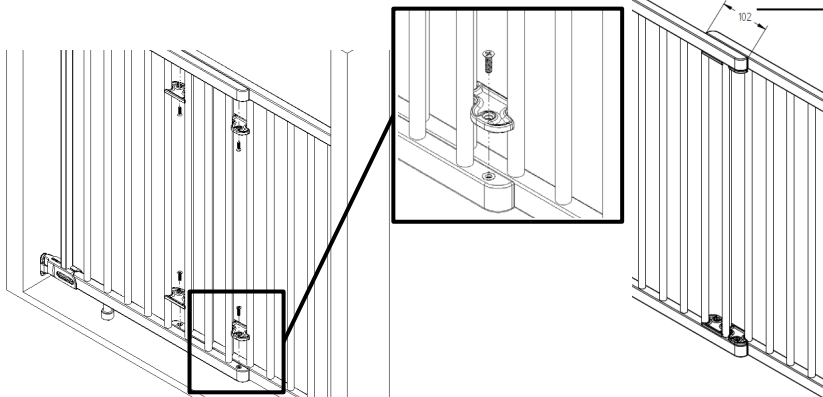
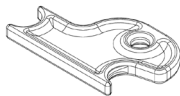
6

8

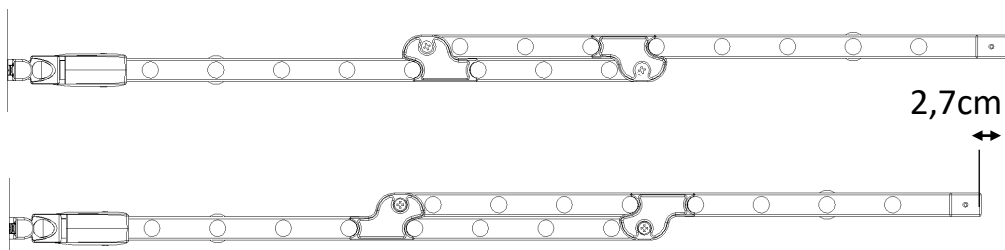
ux4



kx4

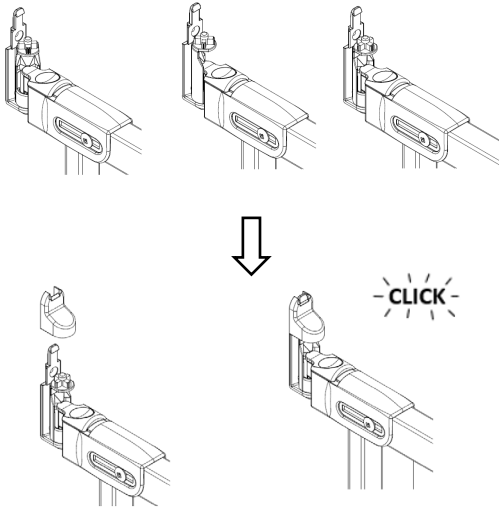


GB: **Warning:** Mount with min 102 mm overlap
 ES: **Advertencia:** Montaje con una superposición de 102 mm.
 FR: **Avertissement :** Montage avec chevauchement de 102 mm.
 IT: **Avertissement :** Montage avec chevauchement de 102 mm.
 PT: **Advertência:** Observe a sobreposição de 102 mm na montagem.
 DE: **Warnung:** Mit 102 mm Überlappung montieren.
 NL: **Waarschuwing:** Monteer het rooster met 102 mm overlap.
 DK: **Advarsel:** Monter med 102 mm overlap.
 FI: **Varoitus:** Kiinnitä 102 mm:n päällekkäisyydellä.
 NO: **Advarsel:** Monteres med 102 mm overlapping.
 SE: **Varning!** Montera med 102 mm överlappning.



6

One-way stop function



GB: If the gate is used at the top of a staircase: Use the one-way stopper function, and make sure that the gate opens away from the stairs.

ES: Si la barrera se utiliza en la parte superior de unas escaleras, utilice la función de tope unidireccional y asegúrese de que la barrera se abre en dirección opuesta a las escaleras

FR: Si la barrière est utilisée en haut d'un escalier : Utilisez la fonction de butée et assurez-vous que la barrière ne s'ouvre pas vers l'escalier

IT: Se la griglia viene utilizzata in cima a una scala: usare la funzione di arresto unidirezionale e assicurarsi che la griglia si apra lontano dalle scale

PT: Se a grade for utilizada no topo de uma escada: Use o retentor unidireccional e certifique-se de que a grade abre na direcção oposta da escada

DE: Wenn das Gitter am oberen Ende einer Treppe verwendet wird: Verwenden Sie die One-Way-Stopper-Funktion und stellen Sie sicher, dass sich das Gitter von der Treppe weg öffnet.

NL: Als het rooster bovenaan een trap wordt gebruikt: Gebruik de eenrichtingsstopfunctie en zorg ervoor dat het rooster van de richting van de trap af opent

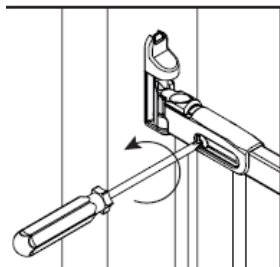
DK: Hvis gitteret anvendes ved toppen af en trappe: Brug one way stopper funktionen og sikre dig at gitteret åbner væk fra trappen

FI: Jos säleikköä käytetään portaikon yläosassa: Käytä yksisuuntaista pysäytystoimintoa ja varmista, että säleikkö avautuu pois päin portaista.

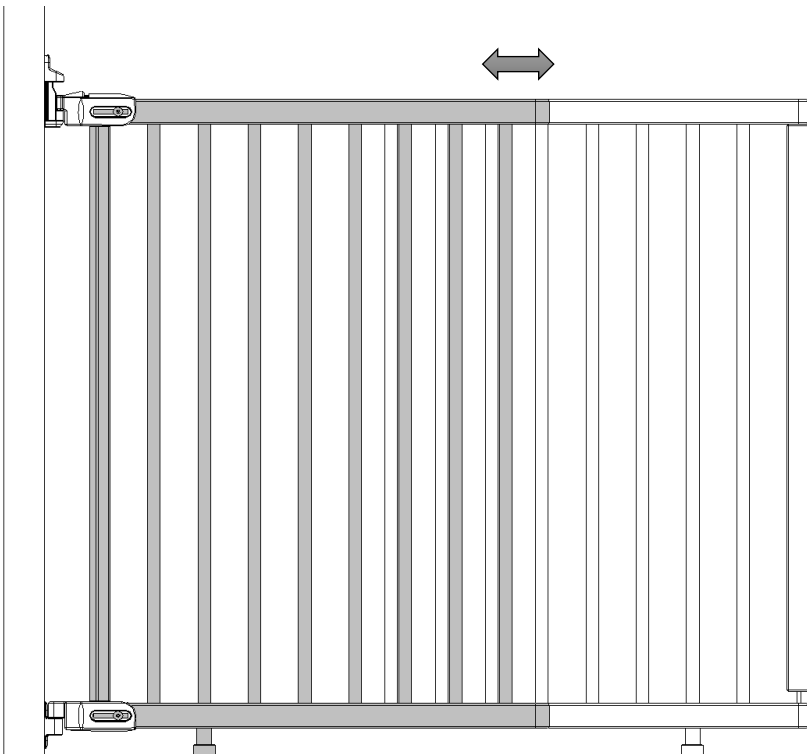
NO: Hvis gitteret brukes på toppen av en trapp: Bruk enveisstopp-funksjonen og sørg for at gitteret åpnes vekk fra trappen

SE: Om grinden används högst upp i en trappa ska du använda one way stopper-funktionen och säkerställa att grinden öppnas bort från trappan.

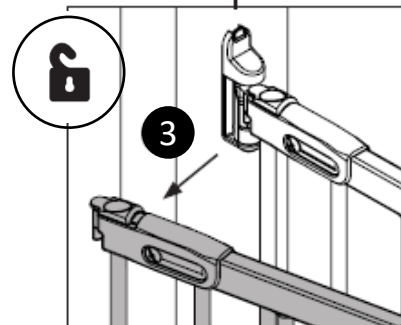
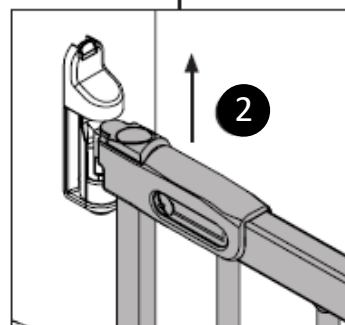
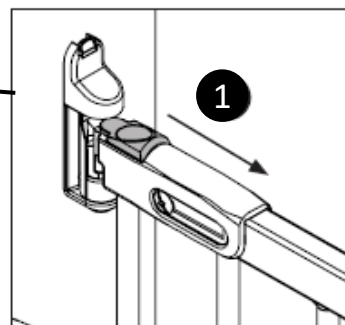
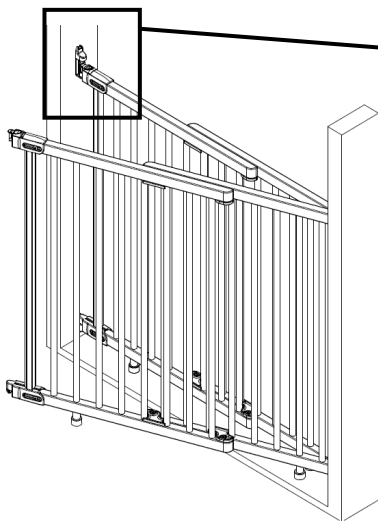
9



GB: Secure all screws
 ES: Apriete todos los tornillos
 FR: Vissez toutes les vis
 IT: Fissare tutte le viti
 PT: Aperte todos os parafusos
 DE: Befestigen Sie alle Schrauben
 NL: Zet alle schroeven vast
 DK: Fastgør alle skruer
 FI: Kiinnitä kaikki ruuvit.
 NO: Fest alle skruer
 SE: Fäst alla skruvar.



10



GB: **Warning:** Always make sure that the gate is closed both at the top and bottom.
 ES: **Advertencia:** Asegúrese siempre de que la barrera se cierre tanto por arriba como por abajo.
 FR: **Avertissement :** Veuillez toujours à ce que la barrière soit fermée en haut et en bas.
 IT: **Attenzione:** assicurarsi sempre che la griglia si chiuda sia in alto che in basso.
 PT: **Advertência:** Certifique-se sempre de que a grade está fechada tanto na parte superior quanto na inferior.
 DE: **Warnung:** Achten Sie immer darauf, dass das Gitter sowohl oben als auch unten schließt.
 NL: **Waarschuwing:** Let op dat het rooster altijd zowel aan de boven- als onderkant sluit.
 DK: **Advarsel:** Vær altid opmærksom på at gitteret lukkes i både top og bund.
 FI: **Varoitus:** Varmista aina, että säleikkö sulkeutuu sekä ylä- että alaosasta.
 NO: **Advarsel:** Vær alltid oppmerksom på at gitteret lukkes både øverst og nederst.
 SE: **Varning:** Var alltid uppmärksam på att grinden stängs både upptill och nedtill.

GB: IMPORTANT! READ AND FOLLOW THESE INSTRUCTIONS CAREFULLY AND KEEP FOR FUTURE REFERENCE

Product information: **Adjust Pro**

WARNING: Incorrect installation can be dangerous.

WARNING: Do not use the safety barrier if any components are damaged or missing.

WARNING: The safety barrier must not be fitted across windows.

WARNING: Never install one safety barrier above another in an opening.

WARNING: Always make sure that the gate is closed both at the top and bottom.

This safety gate is wall mounted.

Be aware of hazards associated with children using or climbing over the safety barrier. Never climb over the gate.

Never allow children to swing on the gate. This safety barrier is for indoor domestic use only.

When fitted as instructed, between two clean structurally sound surfaces, this product conforms to EN 1930:2011.

If the safety barrier is used at the top of the stairs, it should not be positioned below the top level. Use the one way stop function and make sure that the safety barrier opens away from the top stair tread. If the safety barrier is used at the bottom of the stairs, it should be positioned at the front of the lowest tread possible.

Please note that this product not necessarily prevents accidents to happen. Never leave your child unattended.

This gate is designed for children up to 24 months. However, this guidance should be constantly monitored against your child's own development, as individual children's skills do develop at different ages.

Important: The screws provided are only intended for fixing into wood or concrete. If fixing into other material, use appropriate screws and wallplugs.

If mounting onto brick, drywall or other dissimilar surfaces, it may be necessary to mount a smooth surface such as a wooden batten on to the wall.

If the gate is damaged or has been exposed to an accident it must not be used again.

Additional or replacement parts should only be obtained from manufacturer or distributor.

The safety barrier has a manual closing system.

The safety barrier should be checked regularly to ensure that it is secure and functioning in accordance with these instructions.

This safety gate is made from metal. Only clean using warm soapy water, or a damp cloth. Do not use abrasive cleaners or bleach.

ES: ¡IMPORTANTE! SIGARIGUROSAMENTE ESTAS INSTRUCCIONES Y GUÁRDELAS COMO FUTURA REFERENCIA

Información sobre el producto: **Adjust Pro**

ADVERTENCIA: Una instalación incorrecta puede entrañar peligro

ADVERTENCIA: No utilice la barrera de seguridad si hay componentes que faltan o están dañados.

ADVERTENCIA: La barrera de seguridad no debe montarse en las aberturas de ventana.

ADVERTENCIA: No instale una barrera de seguridad encima de otra en una abertura.

ADVERTENCIA : Asegúrese siempre de que la barrera se cierre tanto por arriba como por abajo.

Esta puerta de seguridad se instala en la pared.

Tenga presente el peligro que supone que el niño use solo la barrera de seguridad o se suba a ella. Nunca trepe por la barrera. No permita que los niños se balanceen en la barrera.

Esta barrera está pensada únicamente para uso en interiores en viviendas particulares.

Si el montaje se efectúa entre dos superficies sólidas y limpias como se indica en las instrucciones, esta barrera cumple con la norma EN 1930:2011.

Cuando se monta arriba de la escalera, la barrera debe situarse debajo del último escalón. Utilice la función de parada unidireccional y asegúrese de que la barrera de seguridad se abre lejos del peldaño de la escalera superior. Si se usa abajo de la escalera, monte la barrera delante del primer escalón.

Por favor, note que este producto no constituye ninguna garantía de que no se produzcan accidentes. Nunca deje a su hijo sin vigilancia.

Esta barrera se ha diseñado para niños de hasta 24 meses de edad. No obstante, sólo es un dato orientativo y debe valorarse en función del desarrollo del niño, ya que los niños desarrollan sus aptitudes a edades diferentes.

IMPORTANTE Los tornillos facilitados solo sirven para la sujeción en madera y hormigón. Si la sujeción es en otros materiales, se deben utilizar tornillos y tacos de pared apropiados. En caso de montaje sobre pared de ladrillo, de yeso u otras superficies no homogéneas, puede ser necesario montar una superficie lisa en la pared como, por ejemplo, un rastrel.

No vuelva a usar la barrera si se ha dañado o ha estado expuesta a un accidente.

Las piezas auxiliares o de repuesto deben obtenerse exclusivamente a través del fabricante o el distribuidor.

La barrera de seguridad incorpora un sistema de cierre manual.

Inspeccione la barrera con regularidad para cerciorarse de que es segura y de que funciona de acuerdo con las presentes instrucciones.

Esta barrera de seguridad está fabricada en árbol. Límpiela solamente con agua caliente y jabón o con un paño húmedo. No use detergentes abrasivos ni agente de blanqueo.

FR: IMPORTANT! LISEZ ET SUIVEZ SCRUPULEUSEMENT CES INSTRUCTIONS ET CONSERVEZ-LES POUR POUVOIR LES CONSULTER ULTÉRIEUREMENT SI NÉCESSAIRE

Information produit: **Adjust Pro**

AVERTISSEMENT: Une mauvaise installation de la barrière peut être dangereuse

AVERTISSEMENT: Ne pas utiliser la barrière de sécurité si une pièce manque ou est abîmée.

AVERTISSEMENT: La barrière de sécurité ne doit pas être installée dans l'ouverture d'une fenêtre.

AVERTISSEMENT: Ne jamais installer une barrière de sécurité au-dessus d'une autre dans une ouverture

AVERTISSEMENT: Veillez toujours à ce que la barrière soit fermée en haut et en bas.

Cette barrière de sécurité est montée au mur.

L'utilisation ou l'escalade de la barrière par les enfants peut comporter des risques. Ne jamais grimper par-dessus la barrière. Ne jamais laisser un enfant se balancer sur la barrière.

Cette barrière est destinée uniquement à une utilisation intérieure dans les logements privés.

S'il est installé selon les instructions, entre deux surfaces structurellement saines et propres, ce produit est conforme à la norme EN 1930:2011.

Si la barrière de sécurité est utilisée en haut de l'escalier, elle ne doit pas être placée en dessous du niveau supérieur. Utilisez la fonction d'arrêt à sens unique et assurez-vous que la barrière de sécurité ne s'ouvre pas sur la marche en haut de l'escalier. Si la barrière de sécurité est utilisée au pied de l'escalier, elle doit être placée devant la marche la plus basse possible.

Il est important de noter que ce produit n'éliminera pas obligatoirement tous les risques d'accident. Ne jamais laisser l'enfant sans surveillance.

Cette barrière est conçue pour des enfants de 6 à 24 mois. Chaque enfant ayant son propre rythme de croissance, il faut constamment adapter ces indications en fonction du développement de l'enfant concerné.

IMPORTANT Les vis fournies sont uniquement destinées à la fixation dans le bois et béton. En cas de fixation dans d'autres matériaux, utilisez des vis et des chevilles appropriées. Lorsque la barrière doit être installée sur un mur de brique, une cloison sèche ou une autre surface irrégulière, il peut s'avérer nécessaire de fixer au préalable un matériau de surface lisse telle qu'une latte de bois sur le mur.

Si la barrière a été endommagée ou a subi un accident, il faut immédiatement cesser de l'utiliser.

Les pièces supplémentaires ou de rechange ne doivent être achetées qu'auprès du fabricant ou du distributeur.

La barrière de sécurité est dotée d'un système de fermeture manuelle.

Vérifier régulièrement la stabilité de la barrière et son bon fonctionnement conformément à ces instructions.

Cette barrière de sécurité est fabriquée en bois.

Pour nettoyer la barrière, utiliser uniquement de l'eau savonneuse tiède ou un chiffon humide. Ne pas utiliser de nettoyeurs abrasifs ou javellisants.

IT: IMPORTANTE! SEGUIRE CON CURA LE PRESENTI ISTRUZIONI E CONSERVARLE PER UN UTILIZZO FUTURO

Informazioni sul prodotto: **Adjust Pro**

AVVERTENZA: un'installazione sbagliata può costituire un pericolo.

AVVERTENZA: non utilizzare la barriera di sicurezza qualora vi siano parti rotte o parti mancanti.

AVVERTENZA: la barriera di sicurezza non deve essere montata nelle finestre.

ATTENZIONE: non installare in nessun caso un cancelletto di sicurezza sopra un altro nell'apertura

ATTENZIONE: assicurarsi sempre che la griglia si chiuda sia in alto che in basso.

Questo riparo mobile è montato a parete.

Fare attenzione ai rischi correlati all'uso e allo scavalcare la barriera da parte del bambino. Non scavalcare in alcun caso il cancelletto. Non permettere mai ai bambini di dondolarsi sul cancelletto.

Questa griglia è destinata esclusivamente all'uso interno in abitazioni private. Se installato secondo le presenti istruzioni, tra due superfici solide e pulite, questo prodotto è conforme alla norma EN 1930:2011.

Se la barriera di sicurezza viene usata in cima alle scale, non collocarla al di sotto del gradino più alto. Utilizzare la funzione con arresto per una sola direzione e assicurarsi che la barriera di sicurezza si possa aprire rispetto al gradino superiore. Se la barriera di sicurezza viene usata in fondo alle scale, collocarla davanti al gradino più basso.

Si tenga presente che questo prodotto per forza di cose non è in grado di prevenire tutti gli incidenti possibili. Non lasciare mai incustodito il bambino. Questo cancelletto è stato progettato per bambini di età inferiore ai 24 mesi. Dato che le capacità di ciascun bambino si sviluppano in momenti diversi, tali parametri vanno verificati alla luce dello sviluppo del proprio bambino.

IMPORTANTE! Le viti fornite sono destinate esclusivamente al fissaggio nel legno e calcestruzzo. In caso di fissaggio in altri materiali, utilizzare viti e tasselli appropriati. Se deve essere montata su una parete a mattoni, pannelli di cartongesso o altre superfici di tipo diverso, può essere necessario montare sulla parete una superficie di supporto liscia, quale un pannello di legno.

Non riutilizzare un cancelletto che risulti danneggiato o che comunque sia stato oggetto di incidente.

Le parti aggiuntive o di ricambio devono essere acquistate solo dal produttore o dal distributore.

La barriera di sicurezza è dotata di un sistema di chiusura manuale.

Controllare sempre che la barriera di sicurezza sia chiusa e bloccata correttamente.

La barriera di sicurezza va controllata periodicamente per garantire che sia salda e sicura e che funzioni correttamente come previsto dalle presenti istruzioni.

Questa barriera di sicurezza è fatta in legno. Pulirla solo con acqua saponata calda o con un panno umido. Non servirsi di detersivi abrasivi o decoloranti.

PT: IMPORTANTE! LEIA COM ATENÇÃO E RESPETE ESTAS INSTRUÇÕES. GARDEAS PARAUMA CONSULTA FUTURA

Informações sobre o produto: **Adjust Pro**

ADVERTÊNCIA: A instalação incorrecta pode ser perigosa.

ADVERTÊNCIA: Não utilize a barreira de segurança se alguma peça faltar ou estiver partida.

ADVERTÊNCIA: A barreira de segurança não deve ser instalada em vãos de janelas.

ADVERTÊNCIA: Nunca montar uma barreira de segurança por cima de outra numa abertura

ADVERTÊNCIA: Certifique-se sempre de que a grade está fechada tanto na parte superior quanto na inferior.

Este portão de segurança é fixo à parede.

Esteja consciente dos perigos associados a crianças que usem ou trepem por cima de barreiras de segurança. Nunca trepe por cima da barreira de segurança. Nunca deixe uma criança balouçar-se na barreira de segurança. Esta grade está destinada exclusivamente para uso em ambientes internos em vivendas.

Quando instalada conforme indicado, entre duas superfícies limpas e estruturalmente sólidas, esta barreira de segurança cumpre os requisitos da norma EN 1930:2001.

Se a barreira de segurança for utilizada no topo das escadas, não deve ser colocada abaixo no nível superior. Utilize a função de bloqueio unilateral e certifique-se de que a barreira de segurança abre afastada do degrau superior da escada. Se a barreira de segurança for utilizada no fundo das escadas, deve ser posicionada à frente do último degrau, se possível.

Tenha em atenção que este produto não impede necessariamente que os acidentes aconteçam. Nunca deixe uma criança sem supervisão.

Esta barreira de segurança foi concebida para crianças até 24 meses. No entanto, esta idade orientadora deve ser constantemente monitorizada em comparação com o desenvolvimento próprio da criança, visto que as capacidades individuais se desenvolvem em idades diferentes.

AVISO IMPORTANTE! Os parafusos fornecidos destinam-se apenas a fixação em madeira e Betão. Em caso de fixação noutros materiais, use buchas e parafusos apropriados.

Em caso de montagem entre paredes de tijolo, gesso ou outras superfícies irregulares, poderá ser necessário montar primeiro uma superfície suave na parede como, por exemplo, ripas de madeira. Se a barreira de segurança tiver sido danificada ou tiver sofrido qualquer tipo de acidente, não deverá ser utilizada novamente.

Peças adicionais ou sobressalentes devem ser adquiridas ao fabricante ou distribuidor.

A barreira de segurança tem um sistema de fecho manual.

É necessário verificar regularmente a barreira de segurança para garantir a sua segurança e o seu funcionamento de acordo com estas instruções.

Esta cancela de segurança é fabricada em Madeira. Limpe apenas com água morna com detergente ou um pano húmido. Não utilize agentes de limpeza abrasivos nem lixívia.

DE: WICHTIG! DIE FOLGENDEN AN-LEITUNGEN SIND SORGFÄLTIG ZU LESEN UND FÜR SPÄTERES NACHSCHLAGEN AUFZUBEWAHREN

Produktinformation: **Adjust Pro**

WARNUNG: Eine fehlerhafte Montage kann zu gefährlichen Situationen führen.

WARNUNG: Verwenden Sie das Schutzgitter nicht, wenn Teile beschädigt sind oder fehlen.

WARNUNG: Das Schutzgitter darf nicht vor Fenstern angebracht werden.

WARNUNG: Installieren Sie niemals in einer Öffnung eine Sicherheitsbarriere über einer anderen

WARNUNG : Achten Sie immer darauf, dass das Gitter sowohl oben als auch unten schließt.

Dieses Schutzgitter ist für die Wandmontage.

Denken Sie immer an die mit dem Benutzen oder Übersteigen des Schutzgitters durch die Kinder verbundenen Gefahren. Steigen Sie nie über das Schutzgitter. Lassen Sie Ihr Kind niemals auf dem Schutzgitter schaukeln.

Dieses Gitter ist nur für die Verwendung in Innenräumen von Privathäusern vorgesehen.

Bei ordnungsgemäßer Anbringung zwischen zwei sauberen, stabilen Flächen entspricht das Gitter der Europäischen Norm EN 1930:2011.

Wird das Schutzgitter am oberen Treppenabsatz verwendet, darf es nicht unterhalb der obersten Treppenstufe montiert werden. Verwenden Sie die Einweg-Stopp-Funktion und stellen Sie sicher, dass das Sicherheitsgitter von der oberen Treppenstufe weg öffnet. Wird das Gitter am unteren Treppenabsatz angebracht, ist es vor der untersten Treppenstufe zu montieren.

Bitte beachten Sie, dass dieses Produkt keinen absoluten Schutz vor Unfällen bietet. Lassen Sie Ihr Kind daher niemals unbeaufsichtigt.

Das Schutzgitter ist für Kinder im Alter von bis zu 2 Jahren geeignet. Diese Altersangabe ist jedoch stets in Relation zur Entwicklung Ihres Kindes zu sehen, da sich Kinder unterschiedlich schnell entwickeln.

WICHTIG! Die mitgelieferten Schrauben sind nur für die Befestigung in Holz und Beton vorgesehen. Für die Befestigung in anderen Materialien sind geeignete Schrauben und Dübel zu verwenden. Bei Montage an Ziegelsteinwänden, Trockenmauern oder anderen unebenen Oberflächen kann evtl. die Anbringung einer ebenmäßigen Oberfläche wie z. B. einer Holzleiste an der Wand erforderlich sein.

Bei Beschädigung oder nach evtl. Unfällen darf das Schutzgitter nicht wieder verwendet werden.

Zusätzliche Teile oder Ersatzteile sollten nur vom Hersteller oder Händler bezogen werden.

Das Schutzgitter verfügt über ein manuelles Schließsystem.

Kontrollieren Sie stets, dass das Schutzgitter richtig geschlossen und eingerastet ist.

Das Schutzgitter sollte regelmäßig kontrolliert werden, um zu gewährleisten, dass sicher ist und gemäß dieser Anleitung funktioniert.

Dieses Sicherheitsgitter ist aus Holz hergestellt. Nur mit warmer Seifenlauge oder einem feuchten Tuch reinigen. Keine scheuernden Reiniger oder Bleichmittel verwenden.

NL: BELANGRIJK! LEES DE GEBRUIKSAANWIJZING ZORGVULDIG DOOR EN BEWAAR DEZE VOOR TOEKOMSTIG GEBRUIK

Productinformatie: **Adjust Pro**

WAARSCHUWING: Een onjuiste montage kan gevaarlijk zijn.

WAARSCHUWING: Gebruik het veiligheidshekje niet als er onderdelen beschadigd zijn of ontbreken.

WAARSCHUWING: Het veiligheidshekje is niet geschikt voor montage in raamopeningen.

WAARSCHUWING: Plaats geen geleiderails boven elkaar in een sleuf

WAARSCHUWING : Let op dat het rooster altijd zowel aan de boven- als onderkant sluit.

Dit veiligheidshek wordt geklemd gemonteerd.

Let op het gevaar van kinderen die het veiligheidshekje zelf gebruiken of eroverheen klimmen. Klim nooit over het hekje heen. Laat kinderen nooit aan het hekje hangen.

Dit rooster is alleen bedoeld voor gebruik binnenshuis in particuliere woningen.

Als het hekje volgens de gebruiksaanwijzing is gemonteerd, d.w.z. tussen twee schone, stabiele oppervlakken, voldoet het aan EN 1930:2011.

Als het veiligheidshekje boven aan de trap wordt geplaatst, mag het niet onder de hoogste trede worden gemonteerd. Gebruik de eenrichtingsfunctie en zorg ervoor dat de veiligheidsbarrière niet in de richting van de bovenste traprede wordt geopend. Als het veiligheidshekje onder aan de trap wordt geplaatst, moet het vóór de onderste trede worden gemonteerd.

NB Dit product kan niet voorkomen dat er ongelukken gebeuren. Laat uw kind nooit zonder toezicht achter.

Dit hekje is ontworpen voor kinderen tot 24 maanden. Stem deze richtlijn echter altijd af op de ontwikkeling van uw kind, omdat de vaardigheden van kinderen per leeftijd kunnen verschillen.

BELANGRIJK! De meegeleverde schroeven zijn alleen bedoeld voor bevestiging in hout en beton. Gebruik bij bevestiging in andere materialen geschikte schroeven en pluggen. Bij montage op baksteen, gips of andere ongelijkmatige oppervlakken kan het nodig zijn een glad oppervlak in de vorm van bijv. een houten lat aan de wand te bevestigen.

Als het hekje beschadigd is of als het betrokken is geweest bij een ongeluk, mag het niet opnieuw worden gebruikt.

Aanvullende of vervangende onderdelen mogen alleen afkomstig zijn van de fabrikant of distributeur.

Het veiligheidshekje heeft een handmatig sluitsysteem.

Het veiligheidshekje moet regelmatig worden gecontroleerd om er zeker van te zijn dat het veilig is en functioneert in overeenstemming met deze gebruiksaanwijzing.

Dit veiligheidshekje is vervaardigd van hout. Gebruik alleen warm zeepsop of een vochtige doek om het hekje schoon te maken. Gebruik geen schuur- of bleekmiddel om het hekje schoon te maken.

DK: VIGTIGT! FØLG INSTRUKTIONERNE NØJAGTIGT OG GEM DEM TIL SENERE BRUG

Produktinformation: **Adjust Pro**

ADVARSEL: Ukorrekt opsætning af gitteret kan være farligt

ADVARSEL: Brug ikke gitteret, hvis det er beskadiget, eller der mangler dele.

ADVARSEL: Vær opmærksom på, at gitteret ikke er beregnet til brug i vinduesåbninger.

ADVARSEL: Sæt aldrig to gitre over hinanden i en åbning.

ADVARSEL: Kontroller altid at gitteret er lukket i både top og bund.

Dette sikkerhedsgitter er vægmonteret.

Vær opmærksom på, farerne ved at lade børn selv bruge eller kravle over sikkerhedsgitteret. Kravl aldrig over gitteret, åbn altid lågen. Lad aldrig børn svinge på gitteret. Dette gitter er kun beregnet til indendørs brug i private hjem.

Når gitteret er monteret i henhold til vejledningen, dvs. mellem to rene, fedtfri, stabile og ensartede overflader, overholder det følgende standard EN 1930:2011.

Hvis sikkerhedsgitteret anvendes øverst på en trappe, må det ikke placeres på trin neden for trappens øverste trin. Brug envejs stopfunktionen, og sørg for, at sikkerhedsgitteret åbnes væk fra det øverste trappetrin. Hvis sikkerhedsgitteret anvendes nederst på en trappe, skal det placeres forrest på trappens nederste trin.

Bemærk, at dette produkt ikke nødvendigvis forhindrer, at der sker uheld. Barnet bør altid være under opsyn.

Gitteret er beregnet til børn op til 24 måneder. Denne retningslinje skal dog ses i forhold til barnets egen udvikling, idet børns evner og færdigheder udvikles forskelligt.

Vigtigt! De medfølgende skruer er kun beregnet til montering i træ eller beton. Hvis vægbeslagene skal monteres på andre materialer bruges passende skruer og wallplugs.

Hvis gitteret sættes op på mursten, gipsvæg eller anden uensartet overflade, kan det være nødvendigt at montere en ensartet overflade som f.eks. et høvlet bræt på væggen.

Hvis gitteret er beskadiget eller, hvis der har været uheld i forbindelse med gitteret, må det ikke tages i brug igen.

Yderligere dele eller reservedele bør kun indhentes fra producent eller distributør.

Sikkerhedsgitteret har et manuelt lukke system.

Sikkerhedsgitteret skal regelmæssigt kontrolleres for at sikre, at det er sikkert og fungerer i henhold til denne vejledning.

Dette sikkerhedsgitteret er fremstillet i træ. Rengør gitteret med varmt sæbevand eller en fugtig klud. Undlad at bruge skurepulver eller kemikalier til rengøring af gitteret.

FI: TÄRKEÄÄ! LUE NÄMÄ OHJEET, NOUDATA NIITÄ TARKASTI JA SÄILYTÄ NE MYÖHEMPÄÄ KÄYTTÖÄ VARTEN

Tuote: **Adjust Pro**

VAROITUS: Vääränlainen asennus voi olla vaarallinen.

VAROITUS: Älä käytä turvaporttia, jos jokin sen osa on rikki tai puuttuu.

VAROITUS: Turvaporttia ei saa asentaa ikkunaukkoon.

VAROITUS: Älä koskaan asenna turvakaiteita aukkoon päällekkäin.

VAROITUS : Varmista aina, että säleikkö sulkeutuu sekä ylä- että alaosasta.

Seinään kiinnitettävä turvaportti.

Huomioi portin yli kiipeämiseen liittyvät turvallisuusriskit. Älä kiipeä portin yli äläkä anna lasten roikkua portissa.

Tämä säleikkö on tarkoitettu sisäkäyttöön vain yksityiskodeissa.

Kahden puhtaan ja lujarakenteisen pinnan väliin ohjeiden mukaan asennettuna portti täyttää EN 1930:2011 -standardin vaatimukset.

Jos turvaportti asennetaan portaiden yläpäähän, sitä ei saa sijoittaa ylintä porrastasoja alemmas. Käytä yksisuuntaista toimintoa ja varmista, että turvaportti avautuu pois päin portaiden yläpäästä. Jos turvaportti asennetaan portaiden alapäähän, se on sijoitettava alimman portaan eteen.

Ota huomioon, että tämä tuote ei välttämättä estä onnettomuuksia. Älä koskaan jätä lasta ilman valvontaa.

Portti on suunniteltu enintään 24 kuukauden ikäisille lapsille. Ikäraja on kuitenkin vain suuntaaantava, sillä lapset kehittyvät eri tahdissa.

TÄRKEÄÄ! Mukana tulevat ruuvit on tarkoitettu vain tuotteen kiinnittämiseen puuhun ja betoni. Kiinnitettäessä muihin materiaaleihin käytä niihin sopivia ruuveja ja tulppia. Jos portti kiinnitetään tiiliseinään, laastilla tehtyyn kiviseinään tai muuhun vastaavaan pintaan, seinään pitää ehkä ensin kiinnittää jokin tasainen alusta, esimerkiksi puulista.

Jos portti on vahingoittunut esim. tapaturmassa, sitä ei saa enää käyttää.

Lisä- tai varaosia tulee hankkia vain valmistajalta tai jakelijalta.

Portissa on manuaalinen sulkumekanismi. Tarkista aina, että portti on suljettu ja lukittu asianmukaisesti.

Tarkista säännöllisin väliajoin, että portti on turvallinen ja toimii näiden ohjeiden mukaisesti.

Turvaportin valmistusmateriaali on puu. Puhdista lämpimällä saippuavedellä tai kostealla liinalla. Älä käytä hankaavia puhdistusaineita tai valkaisuaineita.

NO: VIKTIG! LES OG FØLG DISSE INSTRUKSENE NØYAKTIG OG TA VARE PÅ DEM TIL SENERE BRUK

Produktinformasjon: **Adjust Pro**

ADVARSEL: Feil montering kan være farlig.

ADVARSEL: Ikke bruk gitteret hvis det er ødelagt eller det mangler deler.

ADVARSEL: Gitteret er ikke beregnet til bruk i vindusåpninger.

ADVARSEL! Installer aldri en sikkerhetsgrind over en annen i en åpning

ADVARSEL! : Vær alltid oppmerksom på at gitteret lukkes både øverst og nederst.

Denne grinden er veggmontert.

Vær oppmerksom på farene som er forbundet med at barn bruker eller klatrer over sikkerhetsgitteret. Ikke klatre over gitteret. Ikke la barn svinge på gitteret.

Dette gitteret er kun beregnet for innendørs bruk i privatboliger.

Når gitteret er montert i henhold til veiledningen, mellom to rene og stabile overflater, overholder det standarden EN 1930:2011.

Hvis sikkerhetsgitteret brukes øverst i trappen, må det ikke plasseres nedenfor trappens øverste trinn. Bruk enveis stoppfunksjonen og sørg for at sikkerhetsbarrieren åpnes vekk fra det øverste trappetrinnet. Hvis sikkerhetsgitteret brukes nederst i en trapp, skal det plasseres foran trappens nederste trinn. Legg merke til at dette produktet ikke nødvendigvis hindrer at det skjer uhell. Barnet bør alltid være under oppsyn.

Gitteret er beregnet på barn på opptil 24 måneder. Men denne retningslinjen må ses i forhold til barnets egen utvikling, siden barns evner og ferdigheter utvikles forskjellig.

VIKTIG! De medfølgende skruene er kun beregnet for festing i treverk og betong. Hvis du skal feste til andre materialer, bruk passende skruer og veggplugg. Hvis gitteret settes opp på murstein, gipsvegger eller en annen uensartet overflate, kan det være nødvendig å montere en jevn overflate som f.eks. et høvlet brett på veggen.

Hvis gitteret er ødelagt eller hvis det har vært et uhell i forbindelse med gitteret, må det ikke tas i bruk igjen.

Tilbehør og reservedeler skal kjøpes fra produsent eller distributør.

Sikkerhetsgitteret har et manuelt lukkesystem.

Sikkerhetsgitteret bør kontrolleres regelmessig for å sikre at det er sikkert og fungerer i henhold til denne veiledningen.

Denne sikkerhetsgrinden er fremstilt av tre. Rengjør gitteret kun med varmt såpevann eller en fuktig klut. Unngå å bruke skurepulver eller blekemidler

SE: VIKTIGT! LÄS FÖLJ DESSA INSTRUKTIONER NOGA OCH SPARA DEM FÖR FRAMTIDA BRUK

Produktinformation: **Adjust Pro**

VARNING: Felaktig installation kan vara farlig.

VARNING: Använd inte säkerhetsgrinden om det saknas delar eller om någon del är skadad.

VARNING: Säkerhetsgrinden får inte monteras framför fönster.

VARNING: Installera aldrig en säkerhetsgrind ovanför en annan i en öppning

VARNING: Var alltid uppmärksam på att grinden stängs både upp till och ned till.

Denna säkerhetsgrind är väggmonterad.

Var uppmärksam på riskerna om barn använder eller klättrar över säkerhetsgrinden. Klättra aldrig över grinden. Låt aldrig barnen gunga på grinden. Denna grind är endast avsedd att användas inomhus i bostäder.

När grinden är monterad enligt instruktionerna mellan två rena och stabila ytor uppfyller den kraven enligt EN 1930:2011.

Om grinden används ovanför trappan får den inte placeras under den översta nivån. Använd funktionen för enkelriktat stopp och se till att säkerhetsracket öppnas bort från det översta trappsteget. Om grinden används nedanför trappan ska den placeras framför det nedersta steget.

Observera att denna produkt inte automatiskt förhindrar olyckor. Lämna aldrig barnet utan tillsyn. Grinden är avsedd för barn upp till 24 månader.

Denna riktlinje ska dock ses i förhållande till barnets utveckling eftersom barns utvecklas olika snabbt.

De medföljande skruvarna är endast avsedda för festsättning i trä och betong

Vid festsättning i andra material ska du använda lämpliga skruvar och väggpluggar. Om grinden monteras på tegel eller putsvägg eller på annan ojämn yta, kan det vara nödvändigt att montera en jämn yta, t.ex. en hyvlad bräda, på väggen.

Om grinden har skadats eller varit med om en olycka får den inte användas igen.

Ytterligare delar eller reservdelar bör endast inhandlas från tillverkare eller distributör.

Grinden är utrustad med manuellt stängningssystem.

Grinden ska kontrolleras regelbundet så att den är säker och fungerar i enlighet med dessa instruktioner.

Denna säkerhetsgrind är tillverkad av trä. Rengör endast med varmt vatten och rengöringsmedel eller en fuktad trasa. Använd inte rengöringsmedel som innehåller slipmedel eller blekmedel.